

Terminal komputerowy Hisense HK570E rew. B



Odporny na trudne warunki pracy

Model HK570E posiada niezwykle wydajny pasywny system chłodzenia oparty na wysokiej pojemności termicznej aluminiowego korpusu obudowy. Dzięki temu terminal może z powodzeniem pracować w miejscach ekstremalnie zapyłonych, wilgotnych i narażonych na inne negatywne czynniki środowiskowe. Aluminiowa konstrukcja zapewnia również wysoką odporność na urazy mechaniczne i nie odkształca się pod wpływem temperatury. Szklany ekran pojemnościowy nie zużywa się pod wpływem pracy a ewentualne zarysowania powierzchni nie mają wpływu na działanie dotyku. Ekran ten jest również niewrażliwy na ciecze i zabrudzenia.

Wysoka wydajność

Model HK570E wyposażony jest w czterordzeniowy procesor Intel J1900, który w testach Passmark osiąga wyniki na poziomie 1440 punktów. Wydajny procesor w połączeniu z efektywną pamięcią masową SSD stanowią platformę komputerową wystarczającą do swobodnej pracy popularnych programów sprzedażowych i systemów produkcyjnych.

Uniwersalność zastosowań

Klasyczne proporcje ekranu ułatwiają integrację terminala ze starszym oprogramowaniem. Model HK570E zbudowany jest w oparciu o podzespoły doskonale wspierane przez systemy Windows i Linux. Terminal może być stosowany zarówno jako urządzenie wolnostojące lub panel operatorski, który po odkręceniu podstawy udostępni system montażu VESA 75mm.

Szybka wymiana pamięci masowej

Wymiana dysku SSD nie wymaga rozbierania obudowy. Dysk dostępny jest pod zaślepką na tylnej ścianie wyświetlacza.

Ergonomia i funkcjonalność

Płaski obszar roboczy (konstrukcja no-bezel) jednocześnie świetnie prezentuje i ułatwia utrzymanie czystości wyświetlacza. Pojemnościowy ekran dotykowy reaguje również na dotyk palca w podwójnej rękawiczce lateksowej i rękawiczce foliowej. Podstawa HK570E z płynną regulacją wysokości zapewnia wygodę działania w każdym miejscu instalacji. Pasywny system chłodzenia w połączeniu z dyskiem SSD gwarantuje bezdźwięczną pracę. Funkcjonalne akcesoria poszerzają zakres zastosowań terminala w systemach kontroli dostępu, rejestracji czasu pracy itd.

3 lata gwarancji w standardzie

Terminale HK570E objęte są standardowym 3 letnim okresem gwarancyjnym, który opcjonalnie można przedłużyć do 5 lat.

Swoboda w podłączeniu akcesoriów

Terminal posiada 7 portów USB oraz 3 porty RS232 do komunikacji z typowymi akcesoriami takimi jak skanery, wagi, drukarki, klawiatury przemysłowe itd.

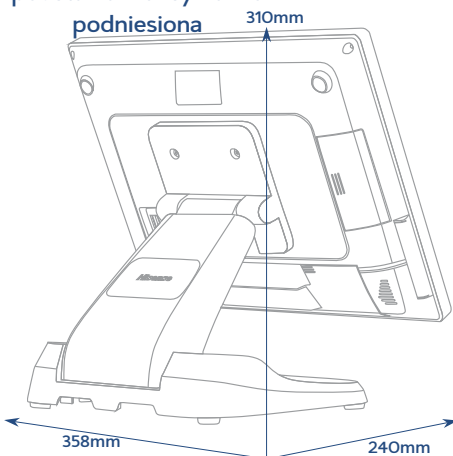


Podstawowe parametry techniczne

Procesor	Intel Bay Trail Quad Core Celeron J1900, 2GHz - 1441 pkt Passmark
Chipset	Zintegrowany z procesorem
Pamięć RAM	4 GB SO-DIMM DDR3L 1066/1333MHz (1 slot na płycie, maksymalnie 8GB)
Wyświetlacz	15" TFT LCD, podświetlenie typu LED, rozdzielczość natywna: 1024 x 768
Ekran dotykowy	Pojemnościowy multitouch (10 punktów), powłoka antyglare,
Pamięć masowa	Dysk SSD 120GB, SATA, 6GB/s + dodatkowy slot mSATA wewnątrz terminala
Porty USB	7 x USB 2.0, 1 x USB 3.0 (6 portów w komorze złączy, 2 porty z tyłu wyświetlacza)
Porty szeregowo	3 x RS232 (gniazdo RJ48)
Pozostałe złącza	1 x LAN, 1 x VGA, dodatkowe zasilanie 12V, 1 x Audio, 1 x porty szuflady 24V (RJ11)
Zasilanie	zasilacz zewnętrzny 230V/24V, 2.5A
Opcjonalne akcesoria	czytnik kart magnetycznych (3 ścieżki, USB), wyświetlacz klienta (10" LCD) czytnik linii papilarnych, karta sieci bezprzewodowej 802.11 a/b/g
Dopuszczalne warunki pracy	temperatura: od 0°C do 40°C, wilgotność od 20% do 80% bez kondensacji
Warunki przechowywania	temperatura: od -20°C do 60°C, wilgotność od 10% do 90% bez kondensacji
Zastosowane materiały	korpus obudowy: aluminium lakierowane proszkowo, elementy dodatkowe: ABS
Waga	11 kg
Zgodne systemy operacyjne	Windows 7/8/10, Linux
Gwarancja	36 miesięcy
Dodatkowe informacje:	Podstawa z płynną regulacją wysokości, bez podstawy montaż VESA 75mm Obszar roboczy terminala jest szczelny na poziomie IP65 (bez certyfikacji)

Wymiary i zakres regulacji położenia

podstawa maksymalnie



podstawa maksymalnie opuszczona

