



Zebra GK420t

Stacjonarna drukarka termiczna

Podręcznik użytkownika



©2008 ZIH Corp. Prawa autorskie do niniejszego podręcznika oraz oprogramowania i/lub oprogramowania sprzętowego zainstalowanego w drukarce naklejek opisanej w niniejszym podręczniku należą do ZIH Corp. Nieautoryzowane kopiowanie niniejszego podręcznika, oprogramowania i/lub oprogramowania sprzętowego zainstalowanego w drukarce naklejek grozi karą pozbawienia wolności do jednego roku lub karą pieniężną do wysokości 10 000 USD (17 U.S.C.506). Osoby naruszające prawa autorskie mogą także podlegać odpowiedzialności cywilnej. Wszelkie znaki towarowe oraz zastrzeżone znaki towarowe są własnością odpowiednich właścicieli. Wszelkie prawa zastrzeżone.

Niniejszy produkt może zawierać programy ZPL®, ZPL II® oraz ZebraLink™, technologię Element Energy Equalizer™, E³® oraz czcionki Monotype Imaging. Oprogramowanie ©ZIH corp. Wszelkie prawa zastrzeżone na całym świecie.

ZebraLink oraz wszystkie nazwy i numery produktów stanowią znaki towarowe, a Zebra, logo Zebra, ZPL, ZPL II, technologia Element Energy Equalizer oraz E3 to zastrzeżone znaki towarowe ZIH Corp. Wszelkie prawa zastrzeżone na całym świecie. Monotype®, Intellifont® oraz UFST® to znaki towarowe firmy Monotype Imaging, Inc. zarejestrowane w Urzędzie Patentów i Znaków Towarowych USA, które mogą być zastrzeżone w niektórych jurysdykcjach.

CG Triumvirate to znak towarowy Monotype Imaging, Inc. i jako taki może być zastrzeżony w niektórych jurysdykcjach.

TrueType® to znak towarowy firmy Apple Computer, Inc. zarejestrowany w Urzędzie Patentów i Znaków Towarowych USA, który może być zastrzeżony w niektórych jurysdykcjach.

Oświadczenie o poufności

Niniejszy podręcznik zawiera poufne informacje stanowiące własność firmy Zebra Technologies Corporation oraz jej spółek zależnych ("Zebra Technologies"). Ten dokument jest przeznaczony wyłącznie do informacji i użytku przez strony obsługujące i konserwujące opisane w nim urządzenie. Takich poufnych informacji nie można wykorzystywać, reprodukować ani ujawniać innym stronom do dowolnych celów, bez wcześniejszego uzyskania wyraźnej pisemnej zgody firmy Zebra Technologies.

Ulepszenia produktu

Strategia firmy Zebra Technologies kładzie nacisk na ciągłe ulepszenia oferowanych produktów. Z tego też powodu wszystkie specyfikacje i konstrukcje mogą ulec zmianie bez powiadomienia.

Wyłączenie odpowiedzialności

Firma Zebra Technologies podejmuje wszelkie wysiłki w celu zapewnienia poprawności opublikowanych specyfikacji inżynierskich i podręczników. Takie wysiłki nie wykluczają jednak możliwości wystąpienia błędów. Firma Zebra Technologies zastrzega sobie prawo do poprawiania takich błędów oraz zrzeka się odpowiedzialności wynikającej z ich wystąpienia.

Ograniczenie odpowiedzialności

W żadnym razie firma Zebra Technologies lub dowolna strona związana z tworzeniem, wytwarzaniem czy dostawą załączonego produktu (w tym sprzętu i oprogramowania) nie będzie ponosić odpowiedzialności z tytułu wszelkich szkód (w tym, bez ograniczeń, szkód wynikowych, włączając utratę zysków, przerwę w działalności czy utratę informacji handlowych) wynikających z użytkowania, rezultatów użytkowania lub niemożliwości użytkowania takiego produktu, nawet w przypadku, gdy firma Zebra Technologies została

powiadomiona o możliwości wystąpienia takich szkód. W niektórych jurysdykcjach wyłączenie lub ograniczenie odpowiedzialności z tytułu szkód ubocznych lub wynikowych nie jest dozwolone, co oznacza, że powyższe ograniczenie lub wyłączenie odpowiedzialności może nie dotyczyć danego przypadku.

Oświadczenie o zgodności z wymogami kanadyjskiego DOC

Niniejsze urządzenie cyfrowe klasy B spełnia wymagania kanadyjskiej normy ICES-003. Cet appareil numérique de la classe B est conforme la norme NMB-003 du Canada.

Oświadczenie o zgodności z wymogami FCC

Niniejsze urządzenie spełnia wymagania przedstawione w rozdziale 15. przepisów FCC. Używanie urządzenia jest dozwolone pod dwoma warunkami:

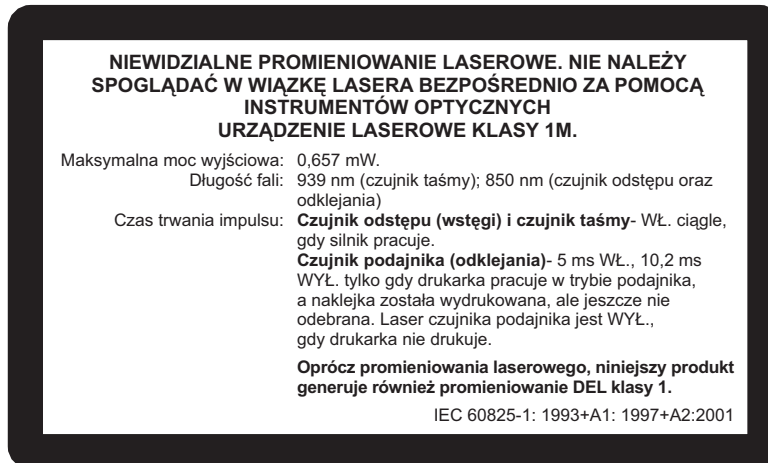
1. Urządzenie nie może powodować szkodliwych zakłóceń, oraz
2. Urządzenie musi przyjmować odbierane zakłócenia, w tym zakłócenia, które mogą powodować jego nieprawidłowe działanie

Urządzenie zostało sprawdzone i uznane za zgodne z wymaganiami dotyczącymi urządzeń cyfrowych klasy B, określonymi w rozdziale 15. przepisów FCC. Wymagania zostały opracowane w celu zapewnienia należytej ochrony przed szkodliwym wpływem urządzeń stosowanych w warunkach domowych. Niniejsze urządzenie wytwarza, używa i może emitować energię o częstotliwości radiowej. Jego instalacja i użytkowanie niezgodne z zaleceniami producenta może spowodować szkodliwe zakłócenia sygnałów radiowych. Nie można jednak zagwarantować, że w przypadku konkretnej instalacji zakłócenia nie wystąpią. Jeśli niniejsze urządzenie wywołuje zakłócenia w odbiorze radiowym lub telewizyjnym, użytkownik powinien podjąć próbę usunięcia zakłóceń poprzez wykonanie jednej lub więcej czynności z następującej listy:

- Zmienić ustawienie lub położenie anteny odbiorczej.
- Zwiększyć odstęp pomiędzy urządzeniem a odbiornikiem.
- Podłączyć urządzenie do innego gniazda elektrycznego, tak aby było ono zasilane z obwodu innego niż odbiornik.
- Skonsultować się ze sprzedawcą lub doświadczonym technikiem RTV w celu uzyskania pomocy.

Wszelkie zmiany czy modyfikacje urządzeń, które nie zostały wyraźnie zatwierdzone przez Zebra Technologies, mogą skutkować utratą praw użytkownika do obsługi urządzenia. Dla zapewnienia zgodności z powyższymi wymogami, do podłączenia drukarki należy używać jedynie kabli ekranowanych.

Drukarki G Series



Ostrzeżenie • URZĄDZENIE LASEROWE KLASY 1M

- Spoglądanie w wiązkę lasera przez niektóre przyrządy optyczne (takie jak lupy zegarmistrzowskie, zwykłe lupy czy mikroskopy) znajdujące się w odległości mniejszej niż 100 mm powoduje ryzyko uszkodzenia wzroku.
- Korzystanie z elementów sterowania, regulacji czy wykonywanie procedur nieopisanych w niniejszym podręczniku może powodować wystawienie na działanie szkodliwego promieniowania.
- Nie należy podejmować samodzielnych prób naprawy czujników znajdujących się wewnątrz urządzenia ani nimi manipulować. Czujniki wewnętrzne nie nadają się do samodzielnego serwisu.
- Nie należy spoglądać w czujniki odstępu (wstęgi) lub podajnika (odklejanie). Unikać wystawienia na działanie szkodliwego promieniowania laserowego.

Ekologiczna utylizacja urządzenia



Nie należy wyrzucać urządzenia razem z niesegregowanymi odpadami komunalnymi. Produkt nadaje się do recyklingu, przy czym taki recykling zależy od obowiązujących przepisów lokalnych.

Dodatkowe informacje można uzyskać w witrynie pod adresem:

Adres internetowy: www.zebra.com/environment

Informacje o podręczniku



Niniejszy rozdział zawiera informacje kontaktowe, informacje o strukturze i organizacji dokumentu oraz odniesienie do dodatkowej dokumentacji.

Treść

Sposób korzystania z podręcznika.	vi
Konwencje użyte w podręczniku	viii

Sposób korzystania z podręcznika

Niniejszy Podręcznik użytkownika może być wykorzystywany przez każdą osobę, która zajmuje się obsługą lub wykrywaniem i usuwaniem problemów dotyczących drukarki.

Sposób organizacji podręcznika

Podręcznik użytkownika został podzielony na następujące rozdziały:

Rozdział	Opis
<i>Wstęp na str. 1</i>	Niniejszy rozdział opisuje zawartość opakowania z drukarką oraz zawiera przegląd jej głównych funkcji. Znajdują się tutaj również informacje na temat sposobu otwierania i zamykania drukarki oraz sposobu zgłaszania problemów.
<i>Pierwsze kroki na str. 9</i>	Niniejszy rozdział opisuje sposób przeprowadzenia pierwszej konfiguracji drukarki oraz wykonywania najczęstszych procedur operacyjnych, takich jak ładowanie nośników.
<i>Operacje drukowania na str. 27</i>	Niniejszy rozdział zawiera informacje na temat nośników i operacji drukowania, czcionek i obsługi języków, a także informacje na temat sposobu dokonywania mniej popularnych konfiguracji drukarki.
<i>Opcje drukarki na str. 47</i>	Niniejszy rozdział zawiera krótkie opisy najważniejszych opcji i wyposażenia drukarki oraz opisuje sposób używania i konfigurowania określonej opcji drukarki lub wyposażenia dodatkowego.
<i>Konserwacja na str. 57</i>	Niniejszy rozdział opisuje sposób wykonywania regularnego czyszczenia urządzenia oraz przeprowadzania właściwych procedur konserwacyjnych.
<i>Wykrywanie i rozwiązywanie problemów na str. 73</i>	Niniejszy rozdział zawiera informacje na temat raportów o błędach drukarki służących do wykrycia i usuwania problemów z pracą urządzenia. Rozdział zawiera również różnorodne testy diagnostyczne.
<i>Załącznik na str. 85</i>	Niniejszy rozdział zawiera informacje o dodatkowych interfejsach wraz ze schematami podłączeń służącymi do lepszej integracji między drukarką a hostem (zazwyczaj komputerem stacjonarnym).

Kontakty

Witryna internetowa

Zapraszamy do odwiedzenia poniższej witryny internetowej: <http://www.zebra.com>

Wsparcie techniczne online jest dostępne 24 godziny na dobę, 365 dni w roku.
Dostępne pod adresem: <http://www.zebra.com/support>.

Ameryka Północna i Południowa

Siedziby lokalne	Wsparcie techniczne	Dział obsługi klienta
Zebra Technologies International, LLC 333 Corporate Woods Parkway Vernon Hills, Illinois 60061.3109 USA Tel.: +1 847 793 2600 Bezpłatny +1 800 423 0422 Faks: +1 847 913 8766	Tel.: +1 877 ASK ZEBRA (275 9327) Faks: +1 847 913 2578 Sprzęt: ts1@zebra.com Oprogramowanie: ts3@zebra.com	Informacje i zamówienia drukarek, części, nośników i taśmy należy kierować do lokalnego dystrybutora lub do nas. Tel.: +1 877 ASK ZEBRA (275 9327) E-mail: clientcare@zebra.com

Europa, Afryka, Bliski Wschód oraz Indie

Siedziby lokalne	Wsparcie techniczne	Wewnętrzny dział sprzedaży
Zebra Technologies Europe Limited Zebra House The Valley Centre, Gordon Road High Wycomb Buckinghamshire, HP13 6EQ, Wielka Brytania Tel.: +44 (0)1494 472872 Faks: +44 (0) 1494 450103	Tel.: +44 (0) 1494 768298 Faks: +44 (0) 1494 768210 Niemcy: Tsgermany@zebra.com Francja: Tsfrence@zebra.com Hiszpania/Portugalia: Tsspain@zebra.com Pozostałe obszary: Tseurope@zebra.com	Informacje i zamówienia drukarek, części, nośników i taśmy należy kierować do lokalnego dystrybutora lub do nas. Tel.: +44 (0) 1494 768316 Faks: +44 (0) 1494 768244 E-mail: cseurope@zebra.com

Azja i Pacyfik

Siedziby lokalne	Wsparcie techniczne	Obsługa klienta
Zebra Technologies Asia Pacific, LLC 120 Robinson Road #06-01 Parakou Building Singapur 068913 Tel.: +65 6858 0722 Faks: +65 6885 0838	Tel.: +65 6858 0722 Faks: +65 6885 0838 E-mail: Chiny: tschina@zebra.com Pozostałe obszary: tsasiapacific@zebra.com	Informacje i zamówienia drukarek, części, nośników i taśmy należy kierować do lokalnego dystrybutora lub do nas. Tel.: +65 6858 0722 Faks: +65 6858 0836

Konwencje użyte w podręczniku

W niniejszym podręczniku użyto opisanych poniżej konwencji do przekazania następujących informacji.

Inny kolor (tylko online) Odniesienia zawierają łącza prowadzące do innych części tego podręcznika. W przypadku czytania tego podręcznika w formacie **.pdf** (tryb online), kliknięcie takiego odniesienia (**tekst niebieski**) umożliwia bezpośrednie przejście do źródła żądanych informacji.

Przykłady wiersza poleceń Przykłady wiersza poleceń wyróżniono przy użyciu czcionki Courier New. Na przykład: wpisz `ZTools`, aby przejść do skryptów poinstalacyjnych w katalogu `bin`.

Pliki i katalogi Nazwy plików i katalogów wyróżniono przy użyciu czcionki Courier New. Na przykład: plik `Zebra<numer wersji>.tar` oraz katalog `/root`.

Użyte ikony



Ostrzeżenie • Przestrzega o niebezpieczeństwie wyładowania elektrostatycznego.



Ostrzeżenie • Przestrzega o niebezpieczeństwie porażenia prądem.



Ostrzeżenie • Przestrzega o niebezpieczeństwie poparzenia ciała poprzez kontakt z wysoką temperaturą.



Ostrzeżenie • Ostrzega, że niewykonanie lub zaniedbanie wykonania określonej czynności może spowodować uszkodzenie ciała.

Ostrzeżenie • (Bez ikony) Ostrzega, że niewykonanie lub zaniedbanie wykonania określonej czynności może spowodować uszkodzenie sprzętu.



Ważne • Sygnalizuje informacje niezbędne do wykonania danej czynności.



Uwaga • Sygnalizuje dodatkowe informacje o neutralnym lub pozytywnym wpływie na obsługę urządzenia, które podkreślają lub uzupełniają podstawową zawartość podręcznika.



Przykład • Sygnalizuje przykład, najczęściej sytuacyjny, który służy do lepszego zobrazowania danej części tekstu.

Treść



Informacje o podręczniku	V
Sposób korzystania z podręcznika	vi
Sposób organizacji podręcznika	vi
Kontakty	vii
Witryna internetowa	vii
Ameryka Północna i Południowa	vii
Europa, Afryka, Bliski Wschód oraz Indie	vii
Azja i Pacyfik	vii
Konwencje użyte w podręczniku	viii
1 • Wstęp	1
Drukarki termiczne serii GK	2
Zawartość opakowania	3
Rozpakowywanie zestawu i sprawdzanie stanu drukarki	3
Drukarka	4
Komponenty drukarki	5
Elementy sterowania operatora	6
2 • Pierwsze kroki	9
Podłączanie zasilania	10
Ładowanie nośników rolkowych	11
Przygotowywanie nośników	11
Zakładanie rolki w przedziale nośnika	12
Ładowanie taśmy termotransferowej	14
Drukowanie naklejki testowej (Konfiguracja drukarki)	18
Podłączanie drukarki do komputera	19
Wymagania dla przewodów interfejsu	19
Nawiązywanie łączności z drukarką	25

3 • Operacje drukowania	27
Określanie konfiguracji drukarki	28
Druk termiczny	28
Tryby drukowania	29
Rodzaje nośników	29
Określanie rodzajów nośników termicznych	31
Wymiana materiałów eksploatacyjnych	31
Dodawanie nowej taśmy termotransferowej	32
Wymiana częściowo zużytej taśmy termotransferowej	32
Regulacja szerokości druku	32
Regulacja jakości druku	33
Wykrywanie nośnika	33
Taśma - przegląd informacji	35
Kiedy należy używać taśmy	35
Powlekana strona taśmy	35
Drukowanie na nośnikach składanych	37
Drukowanie na nośnikach rolkowych montowanych zewnątrz	39
Czcionki i drukarka	40
Identyfikacja czcionek zainstalowanych w drukarce	40
Lokalizacja drukarki za pomocą stron kodowych	41
Czcionki azjatyckie i inne zestawy dużych czcionek	41
Pobieranie czcionek azjatyckich	42
Drukowanie autonomiczne	43
Wysyłanie plików do drukarki	44
Przesyłanie plików za pośrednictwem aplikacji do pobierania oprogramowania sprzętowego Firmware Downloader	44
Licznik druku	46
4 • Opcje drukarki	47
Podajnik naklejek	48
Opcja wewnętrznego serwera druku 10/100 ZebraNet®	52
Naklejki ze stanem konfiguracji sieciowej drukarki	53
Klawiatura KDU — Wyposażenie dodatkowe drukarki	54
Klawiatura KDU oraz instalacja adaptera portu szeregowego dla drukarki G-Series ..	55
Klawiatura KDU Plus — Wyposażenie dodatkowe drukarki	56
5 • Konserwacja	57
Czyszczenie	58
Czyszczenie głowicy drukującej	59
Czyszczenie trasy nośnika	60
Czyszczenie i wymiana wałka dociskowego	62
Inna konserwacja drukarki	65
Wymiana głowicy drukującej	66

6 • Wykrywanie i rozwiązywanie problemów	73
Objaśnienia kontrolki stanu	74
Rozwiązywanie problemów sygnalizowanych przez kontrolkę stanu	74
Problemy z jakością druku	76
Kalibracja ręczna	79
Użycie naklejek testowych przy wykrywaniu i rozwiązywaniu problemów	80
Drukowanie naklejki konfiguracji	80
Ponowna kalibracja	80
Przywracanie ustawień fabrycznych	81
Diagnostyka problemów łączności	81
Tryby przycisku podawania (Feed)	83
A • Załącznik	85
Interfejs USB	86
Interfejs Ethernet	87
Interfejs portu szeregowego	88



Notatki •



Wstęp

Niniejszy rozdział opisuje zawartość opakowania z drukarką oraz zawiera przegląd jej głównych funkcji. Znajdują się tutaj również informacje na temat sposobu otwierania i zamykania drukarki oraz sposobu zgłaszania problemów.

Treść

Drukarki termiczne serii GK	2
Zawartość opakowania	3
Rozpakowywanie zestawu i sprawdzanie stanu drukarki	3
Drukarka.	4
Komponenty drukarki	5
Elementy sterowania operatora	6

Drukarki termiczne serii GK

Model Zebra GK to najbardziej opłacalne urządzenie z rodziny drukarek termicznych klasy podstawowej. Drukarka GK420t umożliwia wydruk termotransferowy oraz bezpośredni wydruk termiczny z szybkością do 5 cali na sekundę przy rozdzielczości równej 203 dpi (punktów na cal). Urządzenie GK420t obsługuje języki programowania Zebra ZPL oraz EPL, jak również umożliwia wykorzystanie szerokiej gamy interfejsów oraz funkcji opcjonalnych.

Funkcje drukarki z serii G-Series™:

- Automatyczne wykrywanie języka drukarki, a także przełączanie pomiędzy językiem programowania ZPL i EPL oraz pomiędzy różnymi formatami naklejek.
- Konstrukcja OpenAccess™ zapewniająca proste ładowanie nośników.
- Najprostsze ładowanie taśmy wśród produktów dostępnych na rynku.
- Elementy sterowania oraz prowadnice nośników oznaczone kolorami.
- Skalowalna czcionka rezydentna, obsługa pobierania czcionek, czcionki Unicode oraz rezydentne czcionki bitmapowe.
- Lepsza wydajność drukarki: większe szybkości drukowania, procesor 32-bitowy oraz laserowy układ wykrywania nośnika VCSEL.
- Testy głowicy drukującej oraz raporty konserwacyjne.

Urządzenia GK oferują podstawowe opcje wydruku:

- Podajnik naklejek (tryb odklejania - Peel-Off)
- Wewnętrzny serwer druku 10/100 oraz interfejs Ethernet

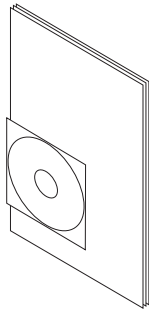
Niniejszy podręcznik użytkownika zawiera wszystkie informacje wymagane do codziennej obsługi drukarki. Informacje na temat sposobu tworzenia formatów naklejek znajdują się w podręcznikach programowania lub instrukcjach aplikacji do tworzenia naklejek, takich jak Zebra Designer.

Po podłączeniu do komputera hosta, drukarka będzie służyła jako kompletny system wydruku naklejek i przywieszek.

Uwaga • Większość ustawień drukarki można zmieniać za pośrednictwem sterownika drukarki lub oprogramowania do tworzenia naklejek. Dodatkowe informacje znajdują się w dokumentacji sterownika lub oprogramowania.

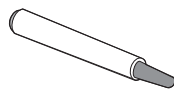
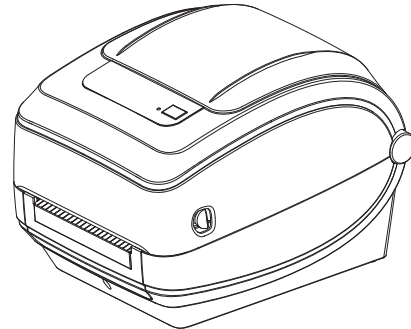
Zawartość opakowania

Opakowanie kartonowe oraz materiały opakowaniowe należy zachować na wypadek konieczności późniejszego transportu lub przechowywania drukarki. Po rozpakowaniu należy sprawdzić, czy opakowanie zawiera wszystkie elementy zestawu. W celu zapoznania się z częściami drukarki oraz ułatwienia późniejszego stosowania się do instrukcji zawartych w tym podręczniku należy przeprowadzić procedurę sprawdzania stanu urządzenia.



Dokumentacja i oprogramowanie

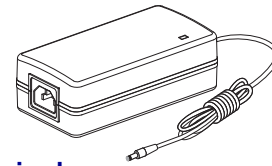
Drukarka



Pisak czyszczący



Przewód zasilający może różnić się w zależności od kraju / regionu sprzedaży urządzenia



Zasilacz

Rozpakowywanie zestawu i sprawdzanie stanu drukarki

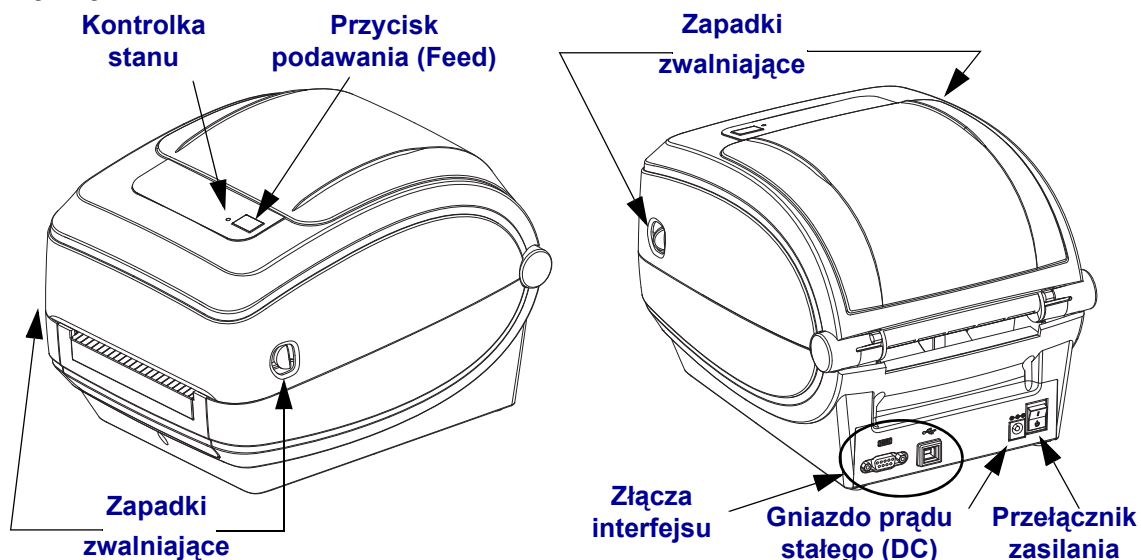
Zaraz po odebraniu drukarki rozpakuj zestaw i sprawdź, czy urządzenie nie uległo uszkodzeniu podczas transportu.

- Zachowaj wszystkie materiały opakowaniowe.
- Upewnij się, że powierzchnia zewnętrzna nie nosi śladów uszkodzenia.
- Otwórz drukarkę w celu sprawdzenia stanu elementów wewnętrznych.

W przypadku wykrycia uszkodzenia transportowego podczas przeglądu urządzenia:

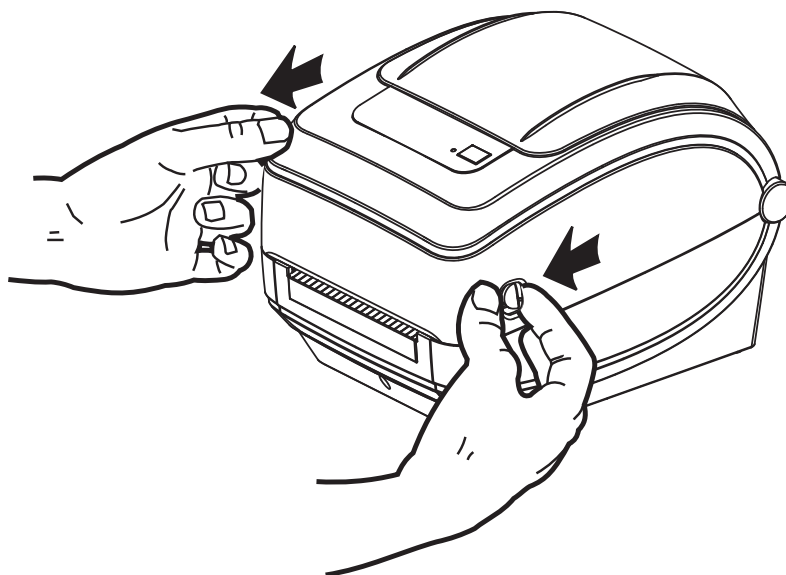
- Niezwłocznie powiadom o tym fakcie firmę przewoźną i zgłoś raport o uszkodzeniach. Zebra Technologies Corporation nie odpowiada za żadne uszkodzenia powstałe w trakcie transportu drukarki, a udzielona przez firmę gwarancja nie pokrywa naprawy takich szkód.
- Materiały opakowaniowe zachowaj do wglądu firmy przewoźowej.
- Powiadom autoryzowanego sprzedawcę produktów firmy Zebra

Drukarka



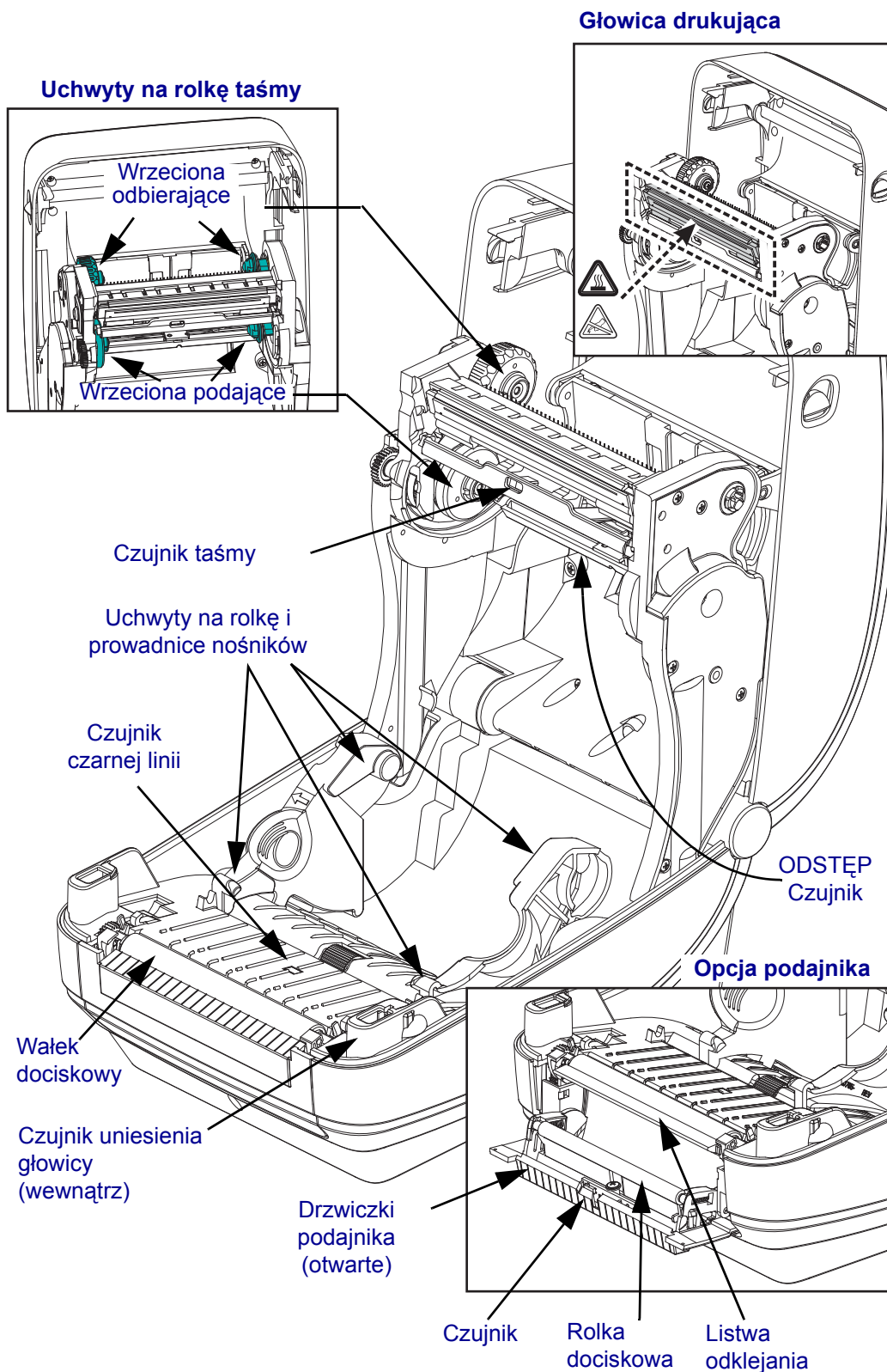
Otwieranie drukarki

Otwarcie przedziału nośnika wymaga otwarcia drukarki. Pociągnij zapadki zwalniające do siebie i podnieś pokrywę. Upewnij się, że elementy przedziału nośnika nie zostały obłuzowane lub uszkodzone.



Ostrzeżenie • Wyładowanie energii elektrostatycznej zgromadzonej na powierzchni ludzkiego ciała lub innej może uszkodzić lub zniszczyć głowicę drukującą albo elektroniczne elementy urządzenia. Podczas obchodzenia się z głowicą drukującą lub elektronicznymi elementami pod górną pokrywą urządzenia należy się stosować do procedur bezpieczeństwa elektrostatycznego.

Komponenty drukarki



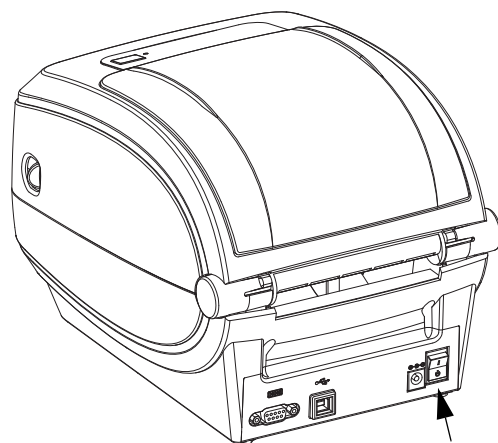
Elementy sterowania operatora

Przełącznik zasilania

Naciśnij przełącznik *do góry*, aby włączyć drukarkę (ON), lub *do dołu*, aby ją wyłączyć (OFF).



Ostrzeżenie • Przed podłączeniem lub odłączeniem przewodów łączności lub zasilania należy wyłączyć zasilanie drukarki.

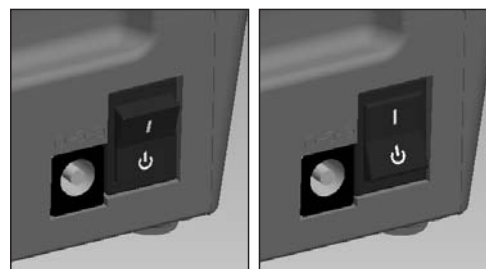


Przełącznik zasilania

Przełącznik zasilania

Zasilanie wyłączone
(OFF)

Zasilanie włączone
(ON)

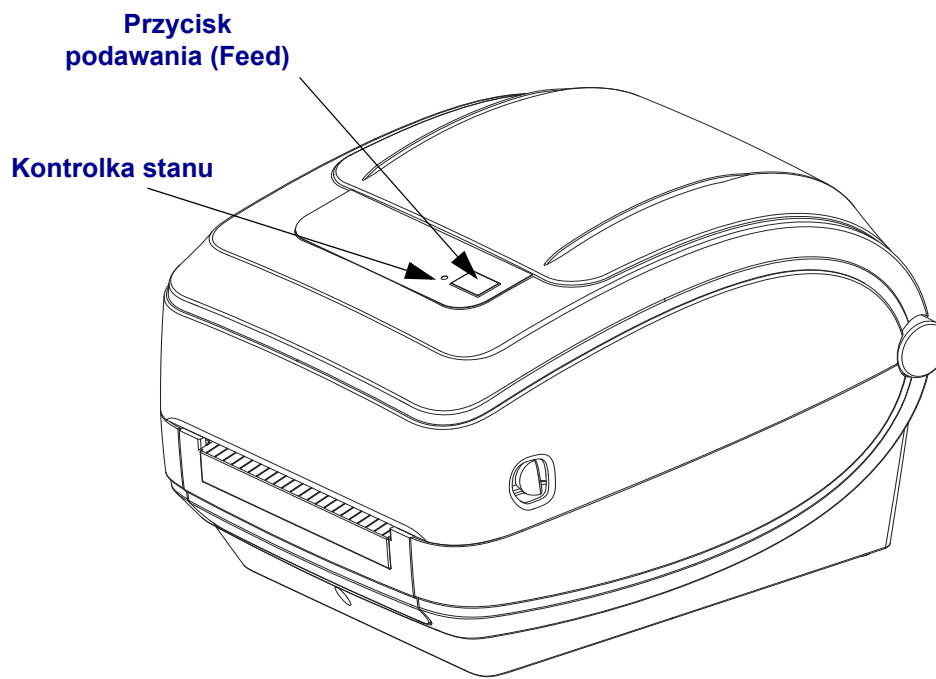


Przycisk podawania (Feed)

- Dotknij przycisku podawania (Feed), aby drukarka wprowadziła nową naklejkę.
- Naciśnij przycisk podawania (Feed), aby drukarka opuściła stan pauzy. Drukarka przechodzi w stan pauzy po wprowadzeniu polecenia programowania lub wystąpieniu błędu. Zob. [Informacje dostarczane przez kontrolkę stanu na str. 74](#) w rozdziale Wykrywanie i rozwiązywanie problemów.
- Przycisk podawania (Feed) służy również do konfiguracji drukarki i sprawdzania jej stanu (zob. [Tryby przycisku podawania \(Feed\) na str. 83](#) w rozdziale Wykrywanie i rozwiązywanie problemów).

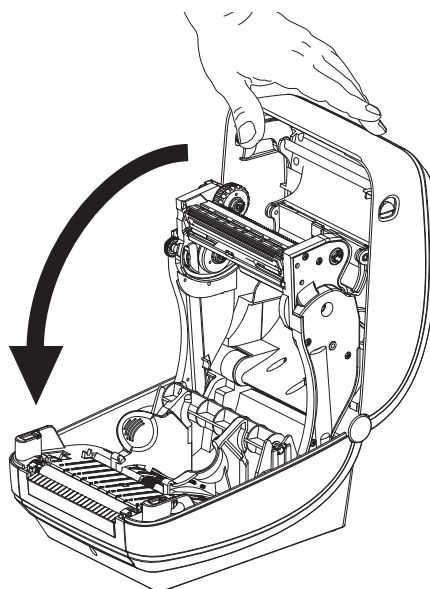
Kontrolka stanu

Kontrolka stanu znajduje się na górnej pokrywie obok przycisku podawania; do jej funkcji należy informowanie operatora o stanie pracy drukarki (zob. *Informacje dostarczane przez kontrolkę stanu* na str. 74 w rozdziale Wykrywanie i rozwiązywanie problemów).

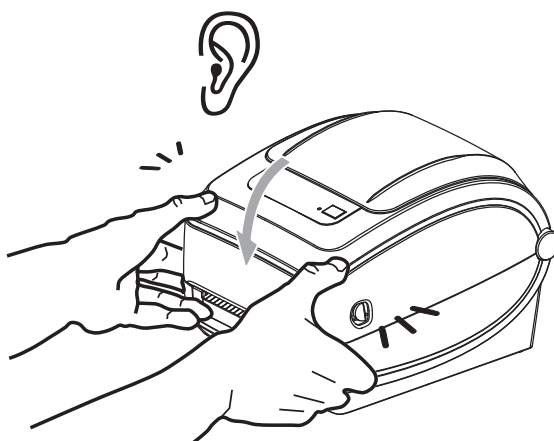


Zamykanie drukarki

1. Opuść górną pokrywę.



2. Przyciśnij pokrywę, aż usłyszysz kliknięcie mechanizmu blokującego.





Pierwsze kroki

Niniejszy rozdział opisuje sposób przeprowadzenia pierwszej konfiguracji drukarki oraz wykonywania najczęstszych procedur operacyjnych, takich jak ładowanie nośników.

Treść

Podłączanie zasilania	10
Ładowanie nośników rolkowych	11
Ładowanie taśmy termotransferowej	14
Drukowanie naklejki testowej (Konfiguracja drukarki)	18
Podłączanie drukarki do komputera	19

Podłączanie zasilania

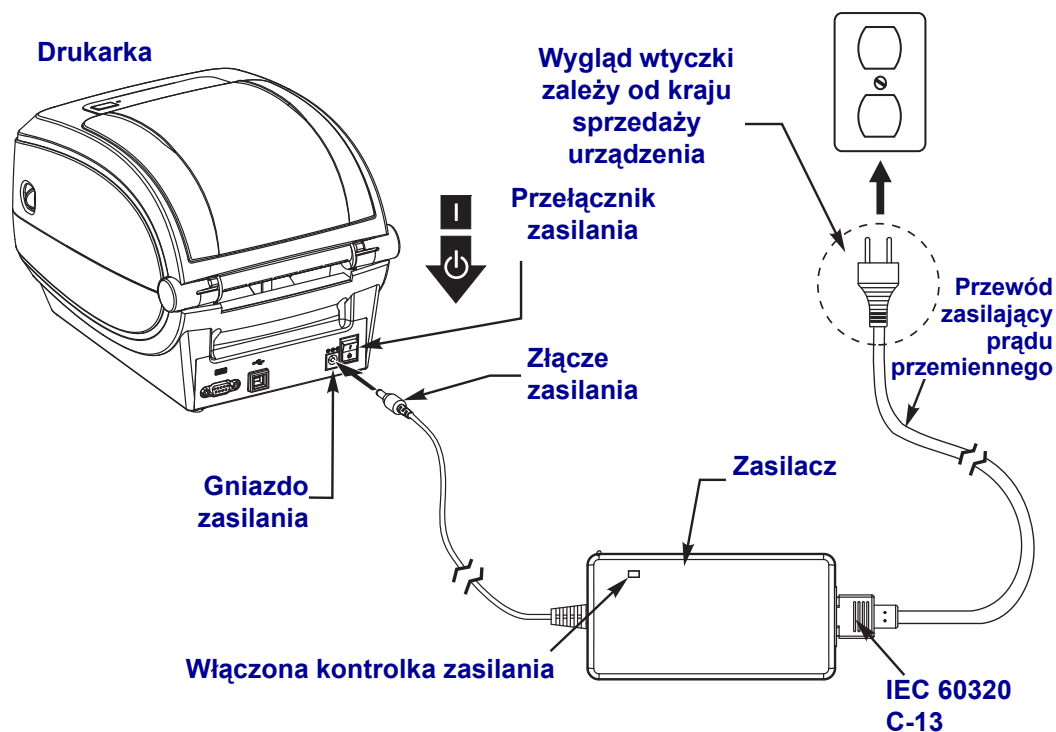


Ważne • Drukarkę należy ustawić tak, aby przewód zasilający był łatwo dostępny w razie potrzeby. W celu upewnienia się, że drukarka nie jest pod napięciem, należy odłączyć przewód zasilający ze złącza zasilania urządzenia lub źródła prądu sieciowego.



Ostrzeżenie • Nie używaj drukarki i jej zasilacza w miejscu zagrożonym działaniem wilgoci. W przeciwnym razie może wystąpić niebezpieczeństwo poważnego uszkodzenia ciała.

1. Upewnij się, że przełącznik zasilania został wyłączony (położenie do dołu).
2. Podłącz przewód zasilający do zasilacza.
3. Podłącz drugi koniec przewodu do właściwego gniazdka elektrycznego. Uwaga: Kontrolka aktywnego zasilania włączy się, gdy gniazdko sieciowe dostarcza prąd.
4. Podłącz złącze zasilania przewodu zasilającego do odpowiedniego gniazdka zasilania na drukarce.



Uwaga • Upewnij się, że do podłączenia zasilania zawsze używany jest przewód zakończony z jednej strony trzystykową (3) wtyczką, a z drugiej - złączem IEC 60320-C13. Takie przewody zasilające muszą posiadać oznaczenia certyfikatów wymaganych w kraju użytkowania produktu.

Ładowanie nośników rolkowych

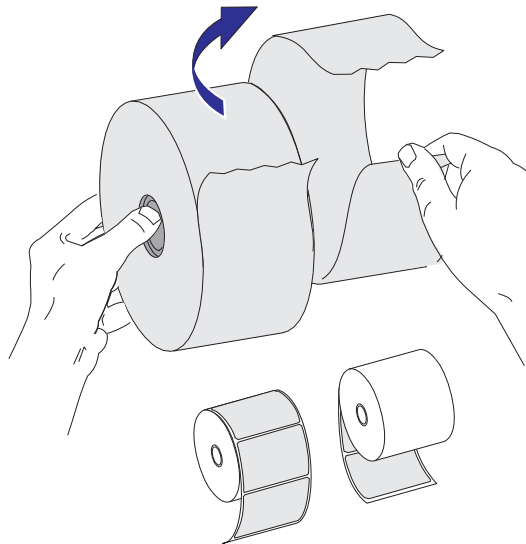
Rolkę ładowanego nośnika należy umieścić na uchwytych na nośniki.

Rodzaj nośnika należy dopasować do wymaganego typu drukowania.

Przygotowywanie nośników

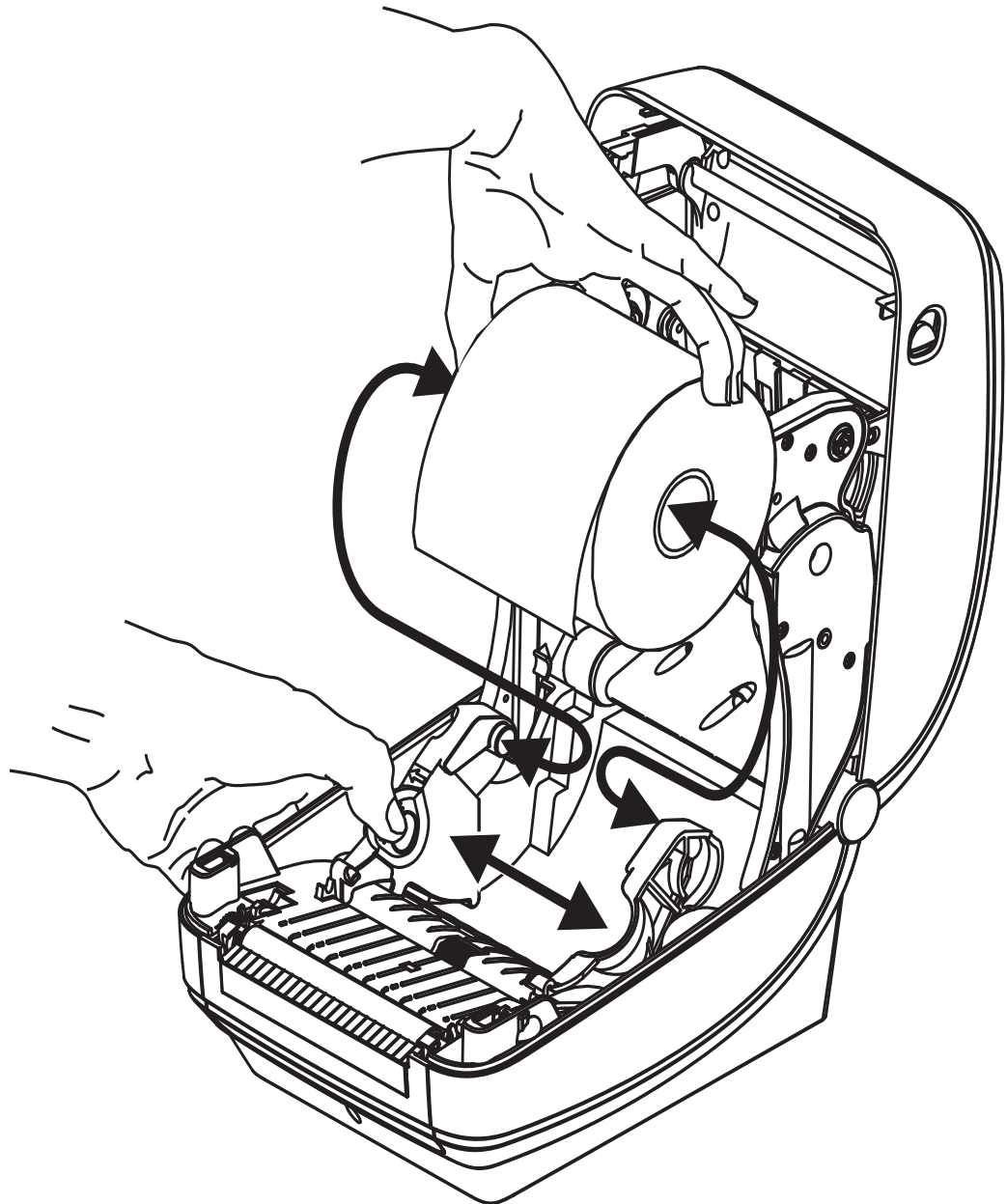
Niezależnie od tego, czy używany nośnik jest nawinięty wewnątrz, czy też zewnątrz, jego ładowanie w drukarce wymaga przeprowadzenia tej samej procedury.

- Usunąć zewnętrzny fragment nośnika. Podczas transportu, obsługi czy przechowywania rolka może się zabrudzić albo zakurzyć. Usunięcie zewnętrznego fragmentu nośnika zapobiega przesuwaniu kleju lub zabrudzonego nośnika pomiędzy głowicą drukującą a wałkiem dociskowym.

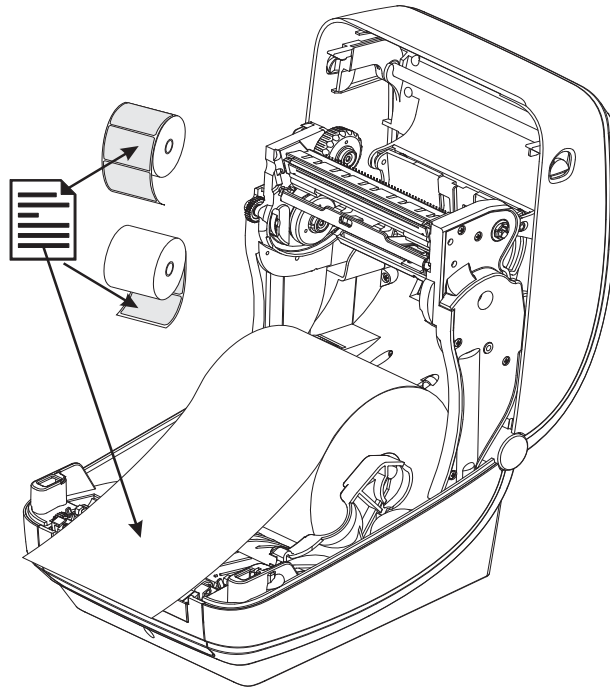


Zakładanie rolki w przedziale nośnika

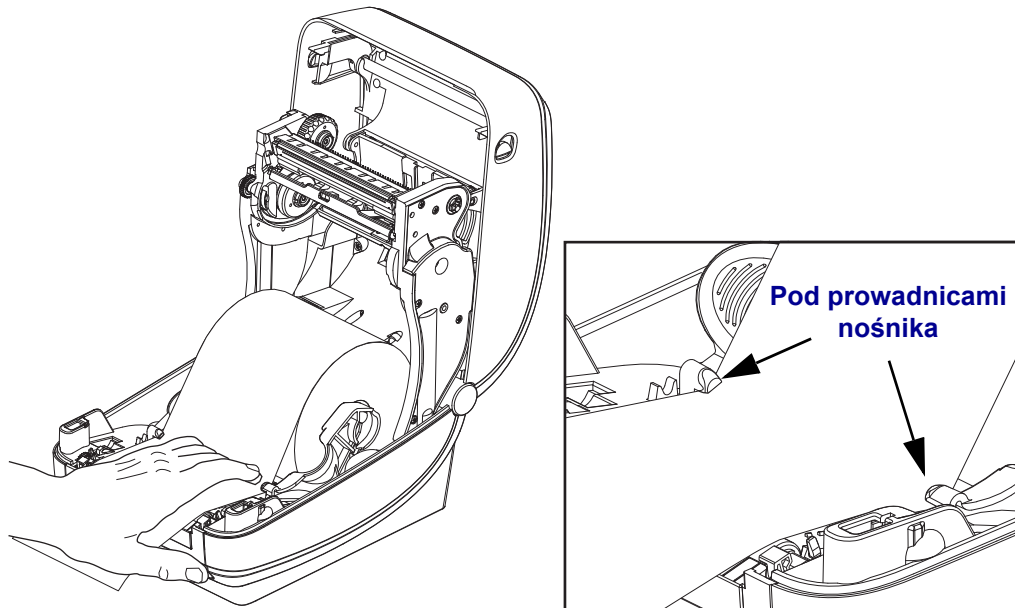
1. Otwórz drukarkę. Pamiętaj o pociągnięciu zapadek zwalniających w kierunku przedniej części drukarki.
2. Otwórz uchwyty na rolkę nośnika. Wolną ręką pociągnij za prowadnice nośników w celu ich rozwarcia, a następnie umieść rolkę nośnika na uchwytach i zwolnij prowadnice. Rolkę nośnika należy załadować tak, aby powierzchnia druku była skierowana do góry przy przechodzeniu nad wałkiem dociskowym (napędowym) .



3. Pociągnij za nośnik w celu jego wyciągnięcia z przodu drukarki. Sprawdź, czy rolka obraca się bezproblemowo. Rolka nie może się znajdować na dole przedziału nośników. Sprawdź, czy dany nośnik został załadowany powierzchnią drukowania do góry.



4. Wepchnij nośnik pod obie prowadnice nośnika.



5. Zamknij drukarkę. Przyciśnij pokrywę, aż usłyszysz kliknięcie mechanizmu blokującego.

Ładowanie taśmy termotransferowej

Na rynku dostępne są różne rodzaje oraz (w niektórych przypadkach) kolory taśm termotransferowych, których wybór zależy od danego zastosowania. Taśmy termotransferowe marki Zebra zostały stworzone do użytku z niniejszą drukarką oraz nośnikami marki Zebra. Użytkowanie materiałów eksploatacyjnych marki innej niż Zebra lub nośników czy taśmy niezatwierdzonych zatwierdzonych do użycia na drukarce Zebra może doprowadzić do uszkodzenia drukarki lub głowicy drukującej.

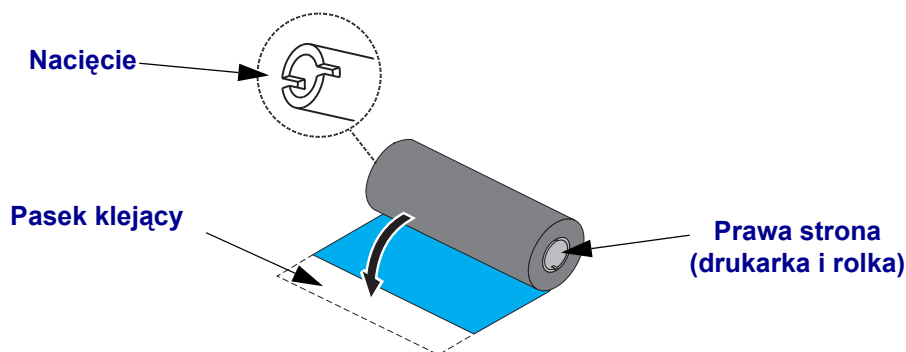
- W celu uzyskania optymalnych wydruków należy dopasować do siebie używane rodzaje nośników i taśm.
- Aby chronić głowicę drukującą przed zużyciem, należy zawsze używać taśmy szerszej od nośnika.
- W przypadku druku na nośniku termicznym bezpośrednim nie należy ładować taśmy.

Niniejsza drukarka wymaga użycia taśmy Zebra Uni-Ribbons (taśma uniwersalna). Taśmy Uni-Ribbons posiadają czujnik braku taśmy (reflektor), który uniemożliwia drukowanie bez załadowania urządzenia. Taśmy Uni-Ribbons marki Zebra można również ładować w starszych modelach drukarek stacjonarnych Zebra.

Taśmy Uni-Ribbons można rozróżnić po kolorze szpicy.

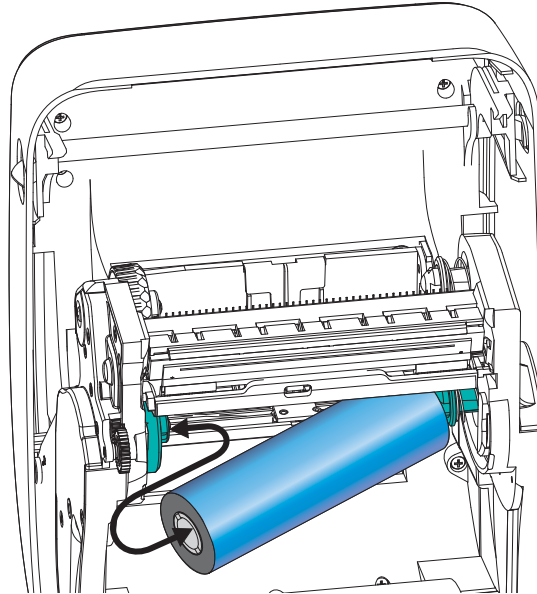
- **Niebieski** - woskowa Performance Wax (5319)
- **Srebrny** - woskowo-żywiczna Premium Wax/Resin (3200)
- **Złoty** - żywiczna Performance Resin (5095) do wydruku naklejek syntetycznych (maks. szybkość 6 cali na s) oraz powlekanich (maks. szybkość 4 cale na s)
- **Czerwony** - żywiczna Premium Resin (5100) do wydruku naklejek syntetycznych (maks. szybkość 4 cale na s)

Przed wykonaniem poniższych czynności należy przygotować taśmę poprzez zdjęcie opakowania oraz wyciągnięcie końcówki z paskiem klejącym.



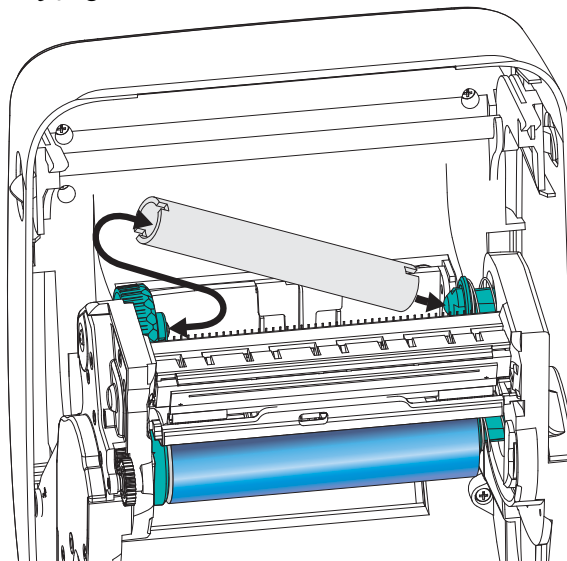
Dodatkowe informacje na temat użycia taśmy znajdują się w części [Taśma - przegląd informacji](#) na str. 35.

1. Po otwarciu drukarki ułóż nową rolkę taśmy na dolnych wrzecionach podających taśmę drukarki.



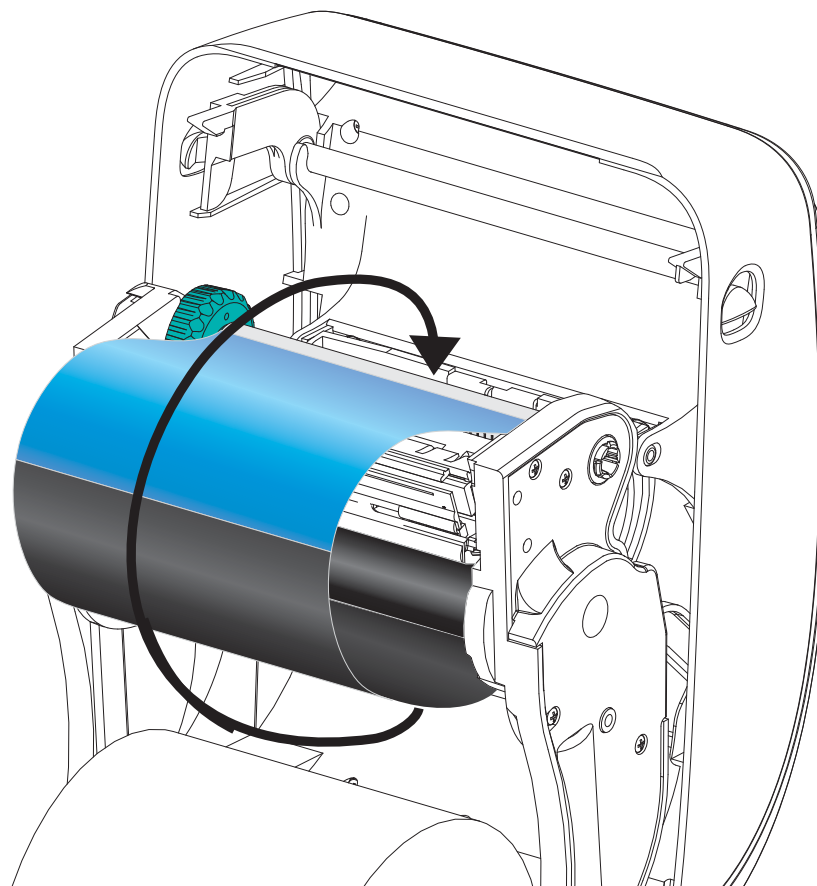
Obróć rolkę tak, aby jej nacięcia znalazły się w jednej linii, a następnie zablokowały lewą krawędź mechanizmu podającego.

2. Umieść pustą gilzę taśmy na wrzecionach odbierających drukarki. Obróć gilzę taśmy tak, aby jej nacięcia znalazły się w jednej linii z, a następnie zablokowały lewą krawędź mechanizmu podającego.

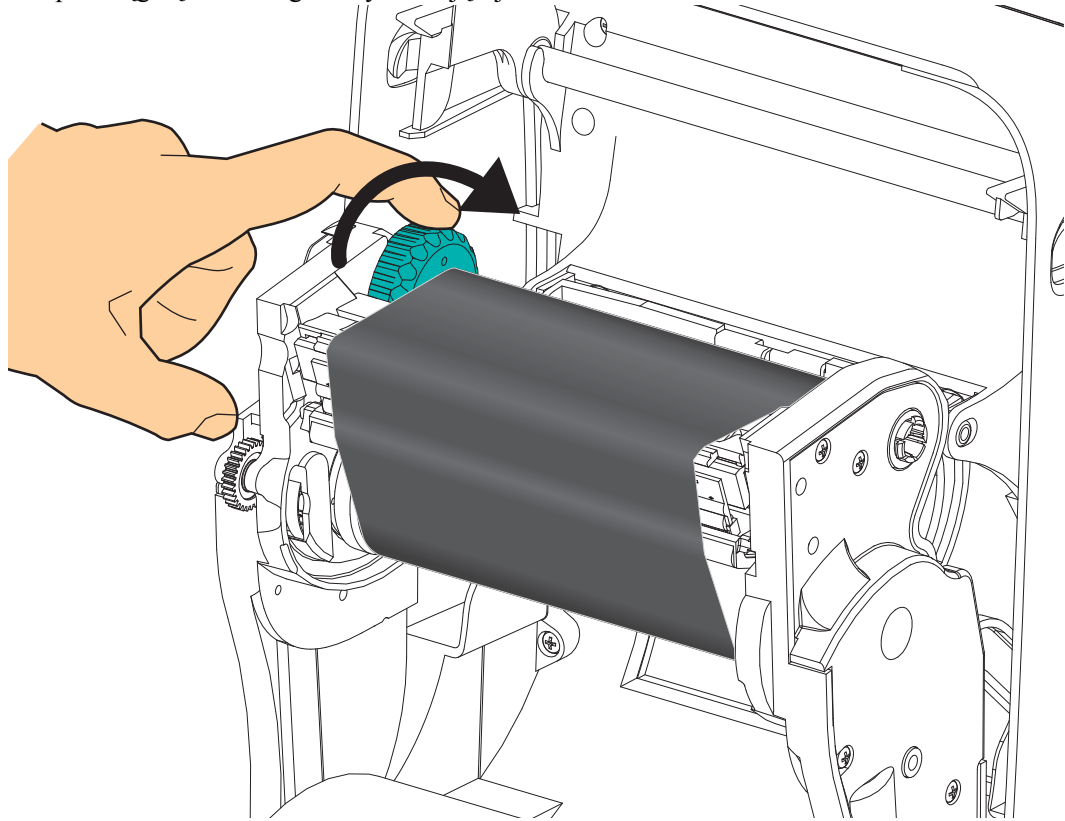


Pierwsza gilza odbierająca taśmę znajduje się w zestawie z drukarką. Później jako gilzy odbierające nową rolkę taśmę wykorzystaj puste gilzy podające.

3. Wyciągnij szpicę taśmy termotransferowej z rolki i za pomocą paska klejącego na szpicie przymocuj ją do pustej gilzy taśmy na wrzecionie podającym. Umieść taśmę na środku gilzy.



4. Obróć pokrętkę po lewej stronie wrzeciona podającego, aż taśma zostanie ciasno przeciągnięta wokół głowicy drukującej.



5. Upewnij się, że nośnik jest załadowany i gotowy do druku, a następnie zamknij pokrywę drukarki.
6. Naciśnij przycisk podawania (Feed), aby drukarka wprowadziła co najmniej 10 cm (4 cale) nośnika, likwidując wszelkie luzy i zmarszczenia taśmy oraz ustawiając taśmę w jednej linii z wrzecionami.
7. Zmień ustawienie trybu drukowania z bezpośredniego wydruku termicznego na wydruk termotransferowy, aby ustawić profile temperatury drukarki dla nośników termotransferowych. Do wykonania poniższej regulacji możesz posłużyć się sterownikiem drukarki, aplikacją czy poleceniami programowania drukarki.
- W przypadku sterowania operacjami drukarki przy użyciu programowania ZPL, użyj polecenia Media Type (^**MT**) języka ZPL II (postępuj zgodnie z opisem w *Instrukcji programowania ZPL*).
 - W przypadku sterowania operacjami drukarki przy użyciu trybu strony EPL, użyj polecenia Options (**O**) języka EPL2 (postępuj zgodnie z opisem w *Instrukcji programowania EPL2*).

Drukarka jest gotowa do rozpoczęcia drukowania.

Drukowanie naklejki testowej (Konfiguracja drukarki)

Przed podłączeniem drukarki do komputera należy sprawdzić prawidłowość pracy drukarki.

W tym celu należy wydrukować naklejkę konfiguracji drukarki.

1. Upewnij się, że nośnik został poprawnie załadowany, a górna pokrywa drukarki jest zamknięta. Jeśli drukarka nie została jeszcze włączona, uruchom zasilanie drukarki. Jeśli przy uruchamianiu drukarki kontrolka stanu miga na zielono (tryb pauzy), naciśnij jednokrotnie przycisk podawania (Feed), aby drukarka przeszła w tryb gotowości (do druku). Zob. [Wykrywanie i rozwiązywanie problemów na str. 73](#), jeśli kontrolka stanu drukarki nie zaświeci się na zielono (gotowość).
2. Naciśnij przycisk podawania (Feed) dwa do trzech razy w celu przeprowadzenia kalibracji drukarki dla załadowanego nośnika. W trakcie tego procesu drukarka może wprowadzić kilka naklejek.
3. Gdy kontrolka stanu przestanie migać i zaświeci się na zielono, naciśnij i przytrzymaj przycisk podawania (Feed), aż kontrolka stanu mignie jednokrotnie.
4. Zwolnij przycisk podawania (Feed). Wydrukowana zostanie naklejka konfiguracji.

W przypadku problemów z wydrukowaniem naklejki konfiguracji, zob. [Pierwsze kroki na str. 9](#).

```
PRINTER CONFIGURATION
Zebra Technologies
ZTC GK420t
10.0..... DARKNESS
5 IPS..... PRINT SPEED
+000..... TEAR OFF
TEAR OFF..... PRINT MODE
CONTINUOUS..... MEDIA TYPE
WEB..... SENSOR TYPE
AUTO..... SENSOR SELECT
THERMAL-TRANS..... PRINT METHOD
770..... PRINT WIDTH
1225..... LABEL LENGTH
39.0IN 989MM..... MAXIMUM LENGTH
CONNECTED..... USB COMM.
9600..... BAUD
8 BITS..... DATA BITS
NONE..... PARITY
DTR/XON/XOFF..... HOST HANDSHAKE
NONE..... PROTOCOL
<N> 7EH..... CONTROL CHAR
<^> 5EH..... COMMAND CHAR
<,> 2CH..... DELIM. CHAR
ZPL II..... ZPL MODE
NO MOTION..... MEDIA POWER UP
NO MOTION..... HEAD CLOSE
DEFAULT..... BACKFEED
+000..... LABEL TOP
+0000..... LEFT POSITION
NO..... HEXDUMP
050..... WEB S.
095..... MEDIA S.
015..... WEB GAIN
050..... MARK S.
014..... MARK GAIN
095..... MARK MED S.
006..... MARK MEDIA GAIN
096..... CONT MEDIA S.
010..... CONT MEDIA GAIN
060..... RIBBON OUT
040..... RIBBON GAIN
066..... TAKE LABEL
CWF..... MODES ENABLED
..... MODES DISABLED
832 87MM FULL..... RESOLUTION
V51.15.1P95 <-..... FIRMWARE
V06.00.0..... HARDWARE ID
CUSTOMIZED..... CONFIGURATION
2944k..... R: RAM
1536k..... E: ONBOARD FLASH
NONE..... FORMAT CONVERT
60.963 IN..... LAST CLEANED
60.963 IN..... HEAD USAGE
60.962 IN..... TOTAL USAGE
60.963 IN..... RESET CNTR1
60.963 IN..... RESET CNTR2
123..... SERIAL NUMBER
2007-10-09 13:50:28 TIME STAMP
FIRMWARE IN THIS PRINTER IS COPYRIGHTED
```

Podłączanie drukarki do komputera

Drukarki GK obsługują ograniczoną liczbę opcji i konfiguracji interfejsów. Obsługiwane interfejsy to między innymi: interfejs USB, szeregowy RS232 oraz interfejs 10/100 Ethernet. Dodatkowe opcje interfejsów obsługiwane są przez modele drukarek Zebra G-Series GX.

Drukarki GK420

- USB i szeregowy
- USB i Ethernet



Ostrzeżenie • Podczas podłączania przewodu interfejsu, przełącznik zasilania powinien się znajdować w pozycji wyłączonej. Przed podłączeniem lub odłączeniem przewodów łączności należy podłączyć przewód zasilający do zasilacza oraz gniazda zasilania z tyłu drukarki.



Ważne • Niniejsza drukarka spełnia wymagania przepisów FCC, część 15 dla urządzenia klasy B, pod warunkiem użycia jedynie całkowicie ekranowanych kabli transmisji danych. Używanie nieekranowanych kabli danych może prowadzić do zwiększonej emisji promieniowania, przekraczającej normy obowiązujące dla urządzenia klasy B.

Wymagania dla przewodów interfejsu

Kable danych muszą być całkowicie ekranowane i wyposażone w metalowe lub metalizowane osłony wtyków. Aby zapobiec emisji i przechwytywaniu zakłóceń elektrycznych, należy stosować ekranowane kable danych i złącza.

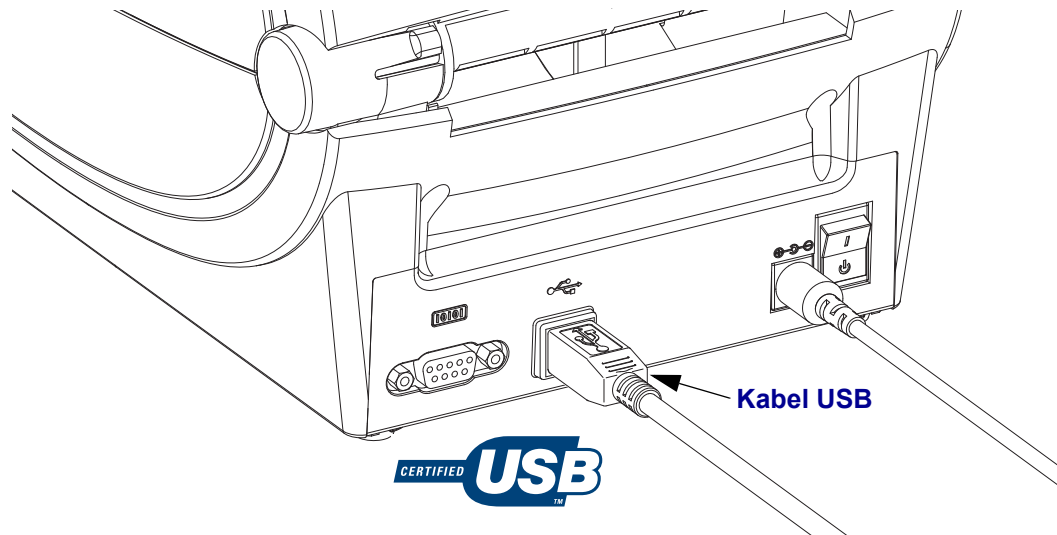
W celu zminimalizowania przechwytywania zakłóceń elektrycznych w kablu należy:

- Maksymalnie ograniczyć długość kabli (zalecana długość 1,83 m [6 stóp]).
- Nie zaplątywać mocno kabli transmisji danych z przewodami zasilającymi.
- Nie przywiązywać kabli transmisji danych do otworów na przewody zasilające.

Wymagania interfejsu USB

Uniwersalna magistrala szeregową USB (zgodność ze specyfikacjami w wersji 2.0) zapewnia szybki interfejs, który jest zgodny z posiadanym sprzętem komputerowym. Funkcja “plug and play” interfejsu USB znacznie ułatwia instalację. Kilka drukarek może wspólnie korzystać z jednego portu / koncentratora USB.

W przypadku korzystania z kabla USB (niewchodzącego w skład zestawu z drukarką) należy się upewnić, czy taki kabel lub jego opakowanie posiada oznakowanie “Certified USB™” (patrz poniżej), gwarantujące zgodność ze specyfikacją USB 2.0.



Łączność szeregową

Wymagany kabel musi z jednej strony kończyć się męskim złączem typu "D" (DB-9P) o 9 stykach, które jest podłączone do odpowiedniego portu szeregowego (DB-9S), znajdującego się z tyłu drukarki. Drugi koniec takiego kabla interfejsu sygnałowego należy podłączyć do portu szeregowego na komputerze goście. W zależności od wymagań określonego interfejsu, do tego celu używa się zwykle kabla krosowanego typu Null Modem. Wczesne modele drukarek Zebra wykorzystujące programowanie EPL zazwyczaj posiadały bezpośrednie kable łączności (bez przeplotu). Informacje o przypisaniu styków znajdują się w Załączniku A.



Uwaga • Konstrukcja drukarki nie pozwala na korzystanie z kabli innych niż zalane, tzn. domowej roboty kabli z dużymi osłonami usztywnionymi.

W celu zapewnienia niezawodności łączności, ustawienia komunikacji szeregowego portu drukarki i hosta (zazwyczaj komputera stacjonarnego) muszą być takie same. Najczęściej zmianie ulegają ustawienia liczby bitów na sekundę (czyli szybkości transmisji) oraz kontroli przepływu. Urządzenie hosta (zazwyczaj komputer stacjonarny z systemem Windows) wymaga zmiany ustawienia kontroli przepływu w celu dopasowania go do domyślnej metody łączności drukarki: tj. **Hardware** (sprzętowa) oraz uwzględnienia przez ustawienie uzgadniania hosta (Host Handshake) **DTR/Xon/Xoff**. Połączenie trybu pracy sprzętu (DTR) i oprogramowania (Xon/Xoff) może wymagać zmiany w zależności od aplikacji innych niż oprogramowanie Zebra oraz używanego rodzaju kabla szeregowego.

Łączność szeregową pomiędzy drukarką a komputerem hostem można skonfigurować poprzez:

- Automatyczną synchronizację szybkości transmisji
- Programowanie ZPL - polecenie **^SC**
- Programowanie EPL - polecenie **Y**
- Przywrócenie domyślnej konfiguracji drukarki.

Automatyczna szybkość transmisji

Automatyczna synchronizacja szybkości transmisji umożliwia automatyczne dopasowanie ustawień drukarki do parametrów łączności komputera hosta. W celu przeprowadzenia automatycznej synchronizacji szybkości transmisji:

1. Naciśnij i przytrzymaj przycisk podawania, aż zielona dioda stanu mignie raz, dwa, a następnie trzy razy.
2. Gdy dioda stanu miga, prześlij sekwencję poleceń **^XA^XZ** do drukarki.
3. Po zakończeniu synchronizacji drukarki i komputera hosta, dioda stanu przestanie migać i zaświeci się na zielono. (Podczas automatycznej synchronizacji szybkości transmisji opcja drukowania naklejek jest niedostępna.)

ZPL - polecenie ^SC

Polecenie Set Communications (^SC) służy do zmiany ustawień łączności drukarki.

1. Po wprowadzeniu dla komputera hosta tych samych ustawień łączności co w drukarce, prześlij polecenie ^SC w celu zmiany ustawień drukarki na żądane.
2. Zmień ustawienia komputera hosta w celu ich dopasowania do nowych ustawień drukarki.

Dodatkowe informacje na temat tego polecenia znajdują się w *Instrukcji programowania ZPL*.

EPL - polecenie Y

Polecenie konfiguracji portu szeregowego (Y) służy do zmiany ustawień łączności drukarki.

1. Po wprowadzeniu dla komputera hosta tych samych ustawień łączności co w drukarce, prześlij polecenie Y w celu zmiany ustawień drukarki na żądane. Uwaga: polecenie Y nie obsługuje wprowadzania ustawień kontroli przepływu danych; do tego celu służy ustawienie **Xon/Xoff**.
2. Zmień ustawienia komputera hosta w celu ich dopasowania do nowych ustawień drukarki.

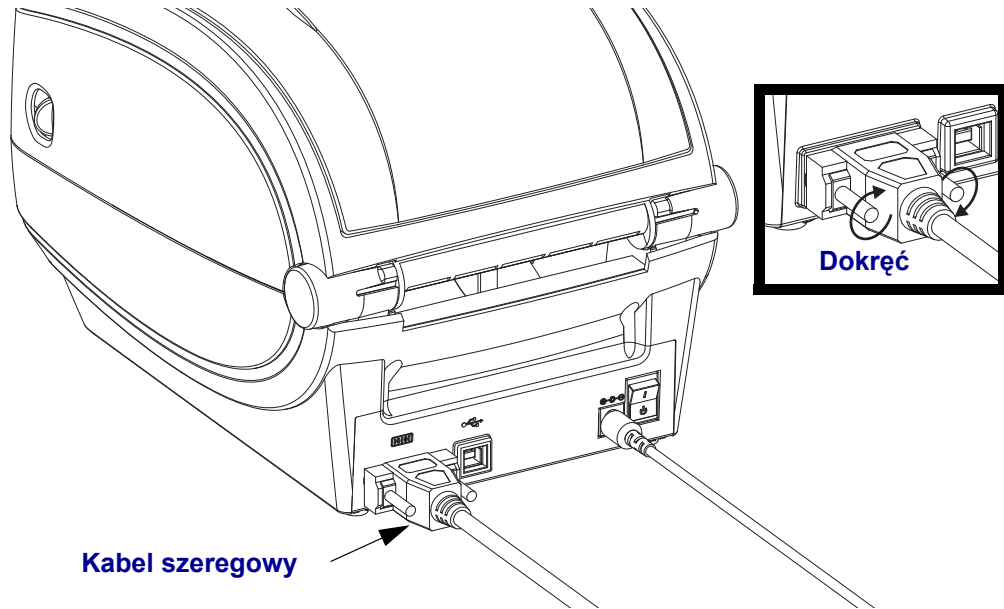
Dodatkowe informacje na temat tego polecenia znajdują się w *Instrukcji programowania trybu strony EPL*.

Przywracanie domyślnych parametrów portu szeregowego

W celu przywrócenia drukarki do fabrycznych ustawień parametrów łączności (ustawienia dla łączności szeregowej to: szybkość transmisji **9600** bodów, **8** bitów danych, bez kontroli parzystości [**NO**], **1** bit stopu oraz kontrola przepływu danych **DTR/XON/XOFF**).

1. Naciśnij i przytrzymaj przycisk podawania, aż zielona dioda stanu mignie raz, po chwili mignie dwa razy, a po kolejnej chwili mignie trzy razy (natychmiast zwolnij przycisk).
2. Gdy dioda stanu miga szybko na przemian kolorem pomarańczowym i zielonym, naciśnij przycisk podawania. Łączność szeregową pomiędzy drukarką a komputerem hosta można ustawić za pośrednictwem polecenia ^SC języka ZPL lub polecenia Y języka EPL.

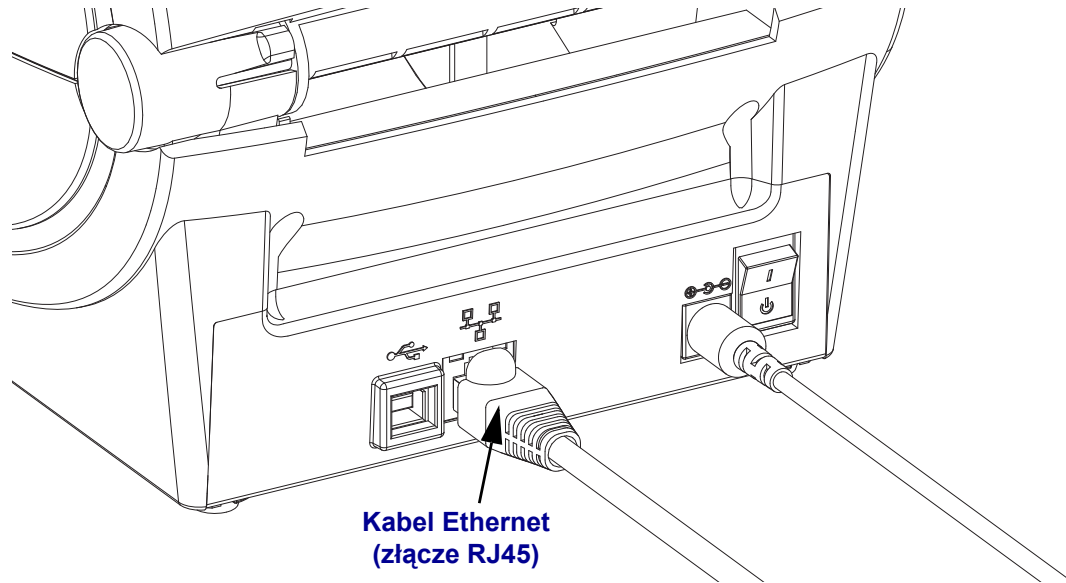
Uwaga • Wczesne modele drukarek Zebra wykorzystujące programowanie języka EPL posiadały następujące domyślne ustawienia portu szeregowego: szybkość transmisji **9600** bodów, brak kontroli parzystości [**NO**], **8** bitów danych, **1** bit stopu oraz łączona kontrola danych **HARDWARE** [Sprzętowa] i **SOFTWARE** [Programowa] (odpowiadająca w zasadzie DTR/Xon/Xoff). W systemie operacyjnym Windows, dla kontroli przepływu w większości aplikacji wybrano ustawienie Hardware (Sprzętowa).



Ethernet

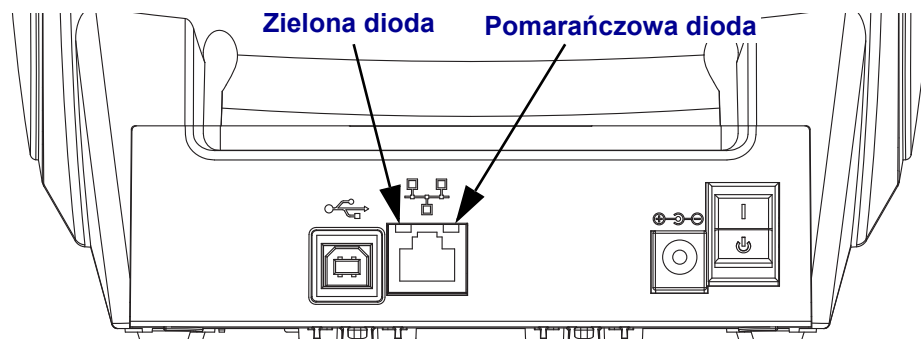
Drukarka wymaga użycia kabla Ethernet UTP RJ45 o kat. 5 lub wyższej.

Dodatkowe informacje na temat sposobu konfiguracji drukarki do pracy w odpowiedniej sieci Ethernet znajdują się w Podręczniku użytkownika wewnętrznego serwera druku 10/100 ZebraNet®. Drukarkę należy skonfigurować do pracy w danej sieci LAN (sieć lokalna). Dostęp do serwera druku w drukarce można uzyskać za pośrednictwem stron internetowych drukarki.



Wskaźniki stanu / aktywności interfejsu Ethernet

Stan diody	Opis
Obie wyłączone	Nie wykryto żadnego połączenia Ethernet
Zielona	Wykryto połączenie 100 Mb/s
Zielona, z migającą pomarańczową diodą	Wykryto połączenie 100 Mb/s oraz aktywność interfejsu Ethernet
Pomarańczowa	Wykryto połączenie 10 Mb/s
Pomarańczowa, z migającą zieloną diodą	Wykryto połączenie 10 Mb/s oraz aktywność interfejsu Ethernet



Nawiązywanie łączności z drukarką

Rozpocznij instalację sterownika drukarki Zebra dla systemu Windows, a następnie włącz drukarkę. Jeśli w systemie operacyjnym komputera automatycznie pojawia się Kreator dodawania sprzętu, zamknij okno kreatora i kontynuuj instalację sterownika.

Łączność USB

Podczas korzystania z interfejsu uniwersalnej magistrali szeregowej USB, drukarka funkcjonuje jako urządzenie terminala. Informacje na temat tego interfejsu znajdują się w Specyfikacji Uniwersalnej magistrali szeregowej USB. Skanery, wagi i inne urządzenia wejściowe wymagają podłączenia do portu szeregowego w celu umożliwienia wysyłania danych do drukarki.

Wykrywanie drukarki USB i systemy operacyjne Windows®

Systemy operacyjne Windows Vista, Windows XP, Windows 2000 oraz Windows 98 Second Edition (tylko USB) obsługują łączność z drukarką za pośrednictwem portu USB. Sterownik Zebra Universal Driver pozwala na obsługę drukarki przez wymienione systemy operacyjne.

Powyższe systemy operacyjne automatycznie wykrywają drukarkę podłączoną za pośrednictwem interfejsu USB. System operacyjny automatycznie uruchamia Kreatora dodawania nowego sprzętu w przypadku pierwszego podłączenia drukarki do komputera stacjonarnego. Zamknij kreatora. Zainstaluj sterownik Zebra dla systemu Windows, który znajduje się na płycie CD użytkownika, lub pobierz najnowszy sterownik z witryny internetowej www.zebra.com. Wybierz port USB lub równoległy, a następnie rozmiar nośnika (najbliższy aktualnemu). Kliknij przycisk drukowania strony testowej 'Print test page' w celu sprawdzenia poprawności instalacji.

System operacyjny Windows wykryje i ponownie nawiąże łączność z wcześniej zainstalowaną drukarką, gdy takie urządzenie zostanie z powrotem podłączone do interfejsu USB lub gdy włączone zostanie zasilanie po zakończeniu procedury ponownego uruchamiania systemu operacyjnego. Zignoruj ostrzeżenia o wykryciu nowego urządzenia i zamknij monity na pasku zadań. Odczekaj kilkanaście sekund, w którym to czasie system operacyjny dopasuje drukarkę do oprogramowania sterownika. Ostrzeżenia znikną, a drukarka osiągnie stan gotowości do rozpoczęcia drukowania.

Port szeregowy i systemy operacyjne Windows®

Domyślnie ustawienia systemu Windows dla łączności za pośrednictwem portu szeregowego są prawie identyczne z domyślnymi ustawieniami drukarki, z jednym tylko wyjątkiem: ustawienie *Sterowanie przepływem*. Domyślnym ustawieniem przepływu transmitowanych danych (*Sterowanie przepływem*) w systemie Windows jest **BRAK**. Drukarka G-Series wymaga ustawienia opcji *Sterowania przepływem* na wartość **Sprzęt**.



Uwaga • Na chwilę obecną, drukarka G-Series nie obsługuje usługi wykrywania urządzeń podłączonych do portu szeregowego Plug and Play.



Notatki •



Operacje drukowania

Niniejszy rozdział zawiera informacje na temat nośników i operacji drukowania, czcionek i obsługi języków, a także informacje na temat sposobu dokonywania mniej popularnych konfiguracji drukarki.

Treść

Określanie konfiguracji drukarki	28
Rodzaje nośników	29
Wymiana materiałów eksploatacyjnych	31
Wykrywanie nośnika	33
Taśma - przegląd informacji	35
Drukowanie na nośnikach składanych	37
Drukowanie na nośnikach rolkowych montowanych zewnętrznie	39
Czcionki i drukarka	40
Wysyłanie plików do drukarki	44
Licznik druku	46

Określanie konfiguracji drukarki

Drukarka G-Series umożliwia wydruk naklejki stanu konfiguracji drukarki ZPL, która służy do raportowania stanu konfiguracji drukarki dla operacji EPL oraz ZPL. Naklejka stanu dla języka ZPL wykorzystuje bardziej intuicyjne i funkcjonalnie opisowe konwencje nazewnictwa niż naklejka stanu drukarki dla języka EPL. Naklejka stanu informuje o stanie operacyjnym urządzenia (zaczernienie, szybkość, rodzaj nośnika itp.), zainstalowanych opcjach drukarki (sieć, ustawienia interfejsów, nóż itp.), a także zawiera informacje opisowe drukarki (numer seryjny, nazwę modelu, wersję oprogramowania sprzętowego itp.).

W celu wydrukowania naklejki stanu drukarki w języku EPL należy wysłać do drukarki polecenie **U** języka EPL. Dodatkowe informacje na temat różnych poleceń **U** języka EPL oraz interpretacji ustawień wyświetlonych na takich naklejkach znajdują się w Instrukcji programowania EPL.

Naklejka stanu konfiguracji drukarki może być drukowana w jednym z maksymalnie 16 języków. Polecenie programowania **^KD** języka ZPL służy do zmiany języka wyświetlania dla większości pozycji stanu drukarki na naklejkę.

Zob. [Drukowanie naklejki testowej \(Konfiguracja drukarki\)](#) na str. 18 lub [Tryby przycisku podawania \(Feed\)](#) na str. 83, aby uzyskać informacje na temat drukowania naklejki stanu drukarki.

Druk termiczny



Ostrzeżenie • Podczas drukowania głowica się nagrzewa. W celu uniknięcia uszkodzenia głowicy oraz niebezpieczeństwa uszkodzenia ciała należy unikać kontaktu z głowicą drukującą. Do przeprowadzania konserwacji głowicy drukującej należy używać jedynie pisaka czyszczącego.



Ostrzeżenie • Wyładowanie energii elektrostatycznej zgromadzonej na powierzchni ludzkiego ciała lub innej może uszkodzić lub zniszczyć głowicę drukującą albo elektroniczne elementy urządzenia. Podczas obchodzenia się z głowicą drukującą lub elektronicznymi elementami pod górną pokrywą urządzenia należy się stosować do procedur bezpieczeństwa elektrostatycznego.

Tryby drukowania

Drukarka obsługuje wiele różnych trybów pracy oraz konfiguracji nośników:

- Bezpośredni druk termiczny (druk na nośnikach termoczulych).
- Druk termotransferowy (druk wykorzystujący taśmę do wydruku termotransferowego na nośniku).
- Standardowy tryb odrywania (Tear-Off) umożliwiający oderwanie każdej naklejki (lub partii całego zadrukowanego odcinka naklejek) po zakończeniu drukowania.
- Tryb podajnika naklejek: Zainstalowanie opcji podajnika umożliwia odklejenie podłoża naklejki podczas jej wydruku. Po odebraniu naklejki zaczyna się wydruk kolejnej.
- Cięcie nośników: Po zainstalowaniu opcji noża, drukarka umożliwia cięcie podłoża pomiędzy naklejkami, kwitami czy przywieszkami, w zależności od rodzaju zakupionej opcji noża.
- Autonomiczna: Drukarka może pracować w trybie autonomicznym (bez podłączenia do komputera), gdzie do sterowania drukarką służy uruchamiana automatycznie opcja formularzy naklejek (oparta na programowaniu) lub urządzenie do wprowadzania danych. Ten tryb umożliwia podłączenie urządzeń wejściowych, takich jak skanery, wagi, klawiatury Zebra KDU Plus lub klawiatury KDU z adapterem KDU itp., do portu szeregowego drukarki.
- Udostępnianie drukarek w sieci: Drukarki z opcją interfejsu Ethernet wyposażono w wewnętrzny serwer druku ze stroną internetową ZebraLink, służącą do konfiguracji drukarki, oraz w oprogramowanie ZebraNet Bridge, wykorzystywane do zarządzania drukarkami Zebra dostępnymi w sieci i do monitorowania ich stanu.

Rodzaje nośników



Ważne • W celu zapewnienia ciągłego druku o wysokiej jakości, Zebra zdecydowanie zaleca stosowanie oryginalnych materiałów marki Zebra. Dla poprawy parametrów roboczych drukarki oraz ograniczenia przedwczesnego zużycia głowicy drukującej opracowano szeroki asortyment materiałów papierowych, polipropylenowych, poliestrowych oraz winylowych. Informacje na temat zamówień materiałów eksploatacyjnych można uzyskać pod adresem: <http://www.zebra.com/howtobuy>.

Drukarka może drukować na różnych rodzajach nośników:

- *Nośniki standardowe*—Większość standardowych (nieciągłych) nośników posiada przyklepłą powierzchnię spodnią, która przytrzymuje pojedyncze naklejki czy odcinki naklejek do podłoża.
- *Nośniki ciągłe*—Większość nośników ciągłych to bezpośrednie nośniki termiczne (zbliżone do papieru faksowego), które służą do wydruku kwitów oraz biletów.
- *Przywieszki*—Przywieszki są zazwyczaj wykonane z ciężkiego papieru (o grubości do 0,19 mm [0,0075 cala]). Przywieszki nie mają klejącej powierzchni ani podłoża; ponadto zazwyczaj poszczególne przywieszki oddzielone są perforacjami.

Aby uzyskać dodatkowe informacje na temat podstawowych rodzajów nośników, zob. [Tabela 1](#).

Drukarka zazwyczaj używa nośników rolkowych, ale urządzenie obsługuje również wydruk na nośnikach składanych czy innych nośnikach ciągłych. Rodzaj nośnika należy dopasować do wymaganego typu drukowania. Do drukowania bez użycia taśmy należy używać bezpośrednich nośników termicznych. Do drukowania z taśmą należy używać nośników termotransferowych.

Tabela 1 • Rodzaje nośników rolkowych i składanych

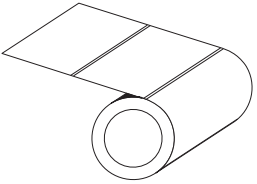
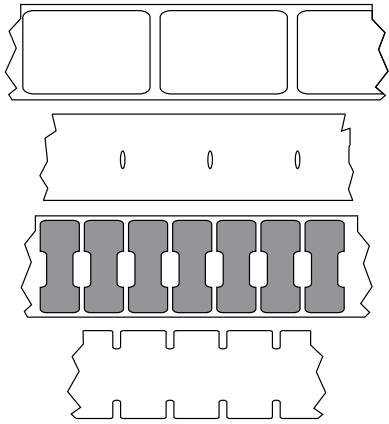

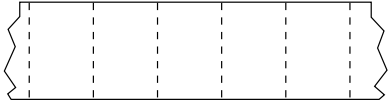
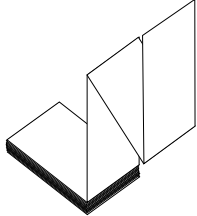
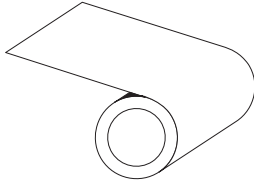
Rodzaj nośnika	Jego wygląd	Opis
<p>Nośniki nieciągłe w rolkach</p>		<p>Nośniki rolkowe są nawijane na rdzeń o średnicy od 25 do 76 mm (1 do 3 cali). Naklejki mają przylepną powierzchnię spodnią przylegającą do podłoża. Do oddzielania kolejnych naklejek służą odstępy, otwory, nacięcia lub czarne znaki. Przywieszki są oddzielone od siebie za pomocą perforacji. Kolejne naklejki są oddzielone od siebie za pomocą jednej lub więcej z następujących metod:</p> <ul style="list-style-type: none"> • <i>Nośniki wstęgowe</i> - naklejki oddzielane za pomocą odstępow, otworów czy nacięć.  <ul style="list-style-type: none"> • <i>Nośniki z czarnym znakiem</i> mają wydrukowany fabrycznie czarny znak na spodzie nośnika, który wskazuje miejsce podziału naklejek.  <ul style="list-style-type: none"> • <i>Nośniki perforowane</i> mają perforacje, które umożliwiają łatwe oddzielanie od siebie naklejek lub przywieszek. Nośniki mogą również mieć czarne znaki lub inne oznaczenia podziału pomiędzy naklejkami albo przywieszkami. 
<p>Nośniki nieciągłe składane</p>		<p>Nośnik składany jest złożony w "harmonijkę". Nośniki składane mogą stosować takie same metody separacji naklejek, jak nośniki nieciągłe w rolkach. Separacje mogą przypadać na zgięciach lub w ich pobliżu.</p>

Tabela 1 • Rodzaje nośników rolkowych i składanych (ciąg dalszy)

Rodzaj nośnika	Jego wygląd	Opis
Nośniki ciągłe w rolkach		Nośniki rolkowe są nawijane na rdzeń o średnicy od 25 do 76 mm (1 do 3 cali). Nośniki ciągłe w rolkach nie zawierają odstępów, otworów, nacięć lub czarnych znaków służących do separacji naklejek. Umożliwia to drukowanie obrazu w dowolnym miejscu naklejki. Czasami do odcinania poszczególnych naklejek służy nóż. W przypadku korzystania z nośników ciągłych zaleca się używanie czujnika transmisyjnego (odstępu), dzięki któremu drukarka może wykryć zużycie nośnika.

Określanie rodzajów nośników termicznych

Drukowanie na nośnikach termotransferowych wymaga użycia taśmy, natomiast druk na nośnikach termicznych bezpośrednich nie wymaga jej wykorzystania. Aby sprawdzić, czy konkretny nośnik wymaga użycia taśmy, należy wykonać próbę zarysowania.

Aby przeprowadzić próbę zarysowania, należy wykonać następujące czynności:

- Zadrapać paznokciem lub skuwką od długopisu powierzchnię nadruku nośnika. Przycisnąć paznokieć czy skuwkę mocno do powierzchni, a następnie przeciągać je po powierzchni nośnika. Nośniki termiczne bezpośrednie zostały poddane specjalnej obróbce chemicznej, która umożliwia wydruk (naświetlenie) nośnika po wystawieniu go na działanie ciepła. Opisana powyżej metoda testowa wykorzystuje ciepło generowane przez tarcie nośnika do jego naświetlenia.
- Czy na nośniku pojawił się czarny ślad?

Jeśli czarny ślad...	Wówczas nośnik jest...
Nie pojawia się na nośniku	Termotransferowy. Konieczne jest użycie taśmy.
Pojawia się na nośniku	Bezpośredni termiczny. Taśma nie jest konieczna.

Wymiana materiałów eksploatacyjnych

Jeśli taśma lub naklejki skończyły się podczas drukowania, załaduj nowe materiały eksploatacyjne przy włączonym zasilaniu drukarki (wyłączenie zasilania drukarki spowoduje utratę danych). Po załadowaniu nowej naklejki czy rolki taśmy, naciśnij przycisk podawania (Feed) w celu ponownego uruchomienia drukowania.

Zaleca się korzystanie jedynie z wysokiej jakości naklejek, przywieszek i taśm, które zostały zatwierdzone przez producenta. W przypadku użycia naklejek, których powierzchnia klejąca nie przylega idealnie do podłoża, odsłonięte krawędzie takiej powierzchni mogą przykleić się do prowadnic i wałków wewnątrz drukarki, a następnie spowodować odklejenie się naklejek z podłoża i zacięcie w drukarce. Korzystanie z taśmy niezatwierdzonej do użytku przez producenta urządzenia może spowodować nieodwracalne uszkodzenie głowicy drukującej, gdyż taka taśma może być zwinięta w sposób nieobsługiwany przez drukarkę lub może zawierać substancje chemiczne, które są żrące dla głowicy drukującej.

Dodawanie nowej taśmy termotransferowej

Jeśli w trakcie wykonywania zadania drukowania skończy się taśma, kontrolka zaświeci się na czerwono, a drukarka będzie czekać na dodanie nowej rolki.

1. Podczas wymiany taśmy nie wyłączaj zasilania.
2. Otwórz pokrywę górną, a następnie odetnij zużytą taśmę w celu zdjęcia gilzy.
3. Załaduj nową rolkę taśmy. Jeśli okaże się to konieczne, zapoznaj się ponownie z czynnościami składającymi się na procedurę Ładowania taśmy.
4. Zamknij górną pokrywę.
5. Naciśnij przycisk podawania (Feed), aby ponownie uruchomić drukowanie.

Wymiana częściowo zużytej taśmy termotransferowej

Aby usunąć zużytą taśmę termotransferową, należy wykonać następujące czynności:

1. Odetnij taśmę z rolki odbierającej taśmę.
2. Zdejmij rolkę odbierającą taśmę i wyrzuć zużytą taśmę.
3. Zdejmij rolkę podawania i użyj klejącego końca nowej taśmy do zabezpieczenia starej taśmy przed rozwinięciem. W przypadku ponownego ładowania częściowo zużytej rolki podawania przyklej odcięty koniec do pustej rolki odbierającej.

Regulacja szerokości druku

Szerokość druku należy ustawić w następujących sytuacjach:

- Drukarka jest używana po raz pierwszy.
- Nastąpiła zmiana w szerokości nośnika.

Szerokość druku można skonfigurować za pomocą:

- Sterownika drukarki systemu Windows lub oprogramowania aplikacji, takiej jak Zebra Designer.
- Sekwencji pięciu mignięć z części *Tryby przycisku podawania (Feed) na str. 83*.
- Sterowania operacjami drukarki przy użyciu programowania ZPL; zob. polecenie szerokości druku (Print Width ^PW) (informacje na ten temat znajdują się w *Instrukcji programowania ZPL*).
- Sterowania operacjami drukarki przy użyciu programowania trybu strony EPL; zob. polecenie ustawienia szerokości naklejki (Set Label Width q) (informacje na ten temat znajdują się w *Instrukcji programowania EPL*).

Regulacja jakości druku

Na jakość druku wpływa ciepło lub gęstość (ustawienie) głowicy drukującej, szybkość drukowania, a także rodzaj załadowanych nośników. Uzyskanie optymalnych wyników dla danego zastosowania wymaga metody prób i błędów.



Uwaga • Producenci nośników mogą przedstawiać określone zalecenia w zakresie ustawień szybkości dla danej drukarki i nośników. Niektóre rodzaje nośników wymagają niższej szybkości druku niż maksymalna obsługiwana przez daną drukarkę.

Ustawieniem względnego zaczernienia (lub gęstości) druku można sterować za pomocą:

- Sekwencji sześciu mignięć z części *Tryby przycisku podawania (Feed)* na str. 83. Przeprowadzenie tej operacji umożliwia zignorowanie zaprogramowanych ustawień zaczernienia/gęstości języka ZPL oraz EPL.
- Polecenia ZPL ustawienia stopnia zaczernienia (Set Darkness ~**SD**) (informacje na ten temat znajdują się w *Instrukcji programowania ZPL*).
- Polecenia gęstości EPL (**D**) (informacje na ten temat znajdują się w *Instrukcji programowania EPL*).

Regulację szybkości drukowania można przeprowadzać (o ile jest to konieczne) za pomocą:

- Sterownika drukarki systemu Windows lub oprogramowania aplikacji, takiej jak Zebra Designer.
- Polecenia wskaźnika drukowania (Print Rate ^**PR**) (informacje na ten temat znajdują się w *Instrukcji programowania ZPL*).
- Polecenia wyboru szybkości (Speed Select **S**) (informacje na ten temat znajdują się w *Instrukcji programowania EPL*).

Wykrywanie nośnika

Drukarka G-Series została wyposażona w opcje automatycznego wykrywania nośnika. Konstrukcja urządzenia umożliwia ciągłe sprawdzanie i dopasowywanie długości nośnika poprzez wykrywanie czujnikiem niewielkich różnic. Podczas drukowania lub wczytywania nośników, drukarka ciągle sprawdza i reguluje opcję wykrywania nośników, dostosowując się do niewielkich zmian w parametrach nośników, które występują pomiędzy kolejnymi naklejkami na rolce czy pomiędzy różnymi rolkami. Przy rozpoczęciu realizacji zadania drukowania lub pobierania nośników, drukarka automatycznie rozpocznie kalibrację długości nośnika, jeśli wahania w oczekiwanej długości tego nośnika lub odstępem pomiędzy naklejkami przekroczyły zakres dopuszczalny. Automatyczne wykrywanie nośników w drukarkach G-Series wygląda identycznie dla operacji drukowania wykorzystujących formaty naklejek oraz programowanie EPL i ZPL.

Jeśli drukarka nie wykrywa naklejek lub czarnych linii (albo nacięć w przypadku korzystania z czujnika czarnej linii) po wprowadzeniu nośników o domyślnym maksymalnym odstępem długości naklejek równym 1 m (39 cali), wtedy drukarka przejdzie w tryb nośników ciągłych (kwity). Drukarka zachowa takie ustawienia aż do ich zmiany za pomocą aplikacji, programowania lub kalibracji ręcznej dla różnych nośników.

Ponadto drukarkę można ustawić tak, aby przeprowadzała krótką procedurę kalibracji nośnika po uruchomieniu zasilania urządzenia lub przy zamykaniu uruchomionej drukarki. Podczas kalibracji drukarka wprowadzi maksymalnie trzy naklejki.

Ustawienia nośników drukarki można sprawdzić, drukując naklejkę z konfiguracją drukarki. Szczegółowe informacje znajdują się w części *Drukowanie naklejki testowej (Konfiguracja drukarki)* na str. 18.

Maksymalną odległość sprawdzaną za pomocą funkcji automatycznej identyfikacji rodzaju i wykrywania nośników można zmniejszyć za pomocą polecenia ZPL (Maximum Label Length - **^ML**). Zaleca się, aby taka odległość otrzymała wartość co najmniej dwa razy większą niż najdłuższa wydrukowana naklejka. Jeśli największa drukowana naklejka ma rozmiar 10,2 x 15,2 cm (4 na 6 cali), wtedy maksymalny odstęp dla długości naklejki (nośnika) można zmniejszyć z wartości domyślnej równej 1 m (39 cali) do 30,5 cm (12 cali).

Jeśli drukarka ma problemy z automatycznym wykrywaniem rodzaju nośnika oraz automatyczną kalibracją, zob. *Kalibracja ręczna* na str. 79, aby przeprowadzić zaawansowaną kalibrację. Taka operacja wymaga wydrukowania wykresu pracy czujnika dla danego nośnika. Taka metoda wyłącza opcję automatycznego wykrywania nośnika drukarki; opcja zostanie włączona dopiero po przywróceniu parametrów fabrycznych urządzenia za pomocą sekwencji czterech mignięć przycisku podawania (Feed). Szczegółowe informacje znajdują się w części *Tryby przycisku podawania (Feed)* na str. 83.

Automatyczną kalibrację nośników można modyfikować, a także włączać i wyłączać zgodnie z potrzebami. Niektóre zadania drukowania wymagają zużycia przez drukarkę całości nośnika na rolce. Dwoma automatycznymi stanami nośników, tj. włączonym zasilaniem z załadowanymi nośnikami i zamykaniem drukarki przy włączonym zasilaniu można sterować indywidualnie za pomocą polecenia ZPL wprowadzania nośnika (Media Feed) **^MF**.

Operacja wprowadzania, która została opisana w podręczniku dla programistów ZPL dla polecenia **^MF**, dotyczy przede wszystkim automatycznego wykrywania i kalibracji nośników. Polecenie **^XS** odnosi się do automatycznej kalibracji nośników, która steruje dynamiczną (kolejne naklejki) kalibracją nośników. W przypadku korzystania z nośników różnych rodzajów, długości, materiałów czy metod wykrywania (wstęga/odstęp, czarna linia lub ciągły) nie zaleca się wprowadzania zmian do tych ustawień.

Proces kalibracji i wykrywania nośników można również ulepszyć w celu dopasowania go do rodzaju nośnika załadowanego do drukarki. Polecenie śledzenia nośników ZPL (Media Tracking - **^MN**) umożliwia określenie rodzaju nośnika. Zdarza się, że drukarka wykrywa nośniki z nadrukiem jako odstępy pomiędzy naklejkami lub podłoże naklejki z nadrukiem jako znaczniki czarnej linii. Jeśli parametr **^MN** dla nośników ciągłych został skonfigurowany, wtedy drukarka nie będzie przeprowadzała automatycznej kalibracji. Polecenie **^MN** zawiera również parametr automatycznej kalibracji (**^MNA**), który pozwala na przywrócenie domyślnego ustawienia drukarki i automatyczne wykrywanie wszystkich rodzajów nośników.

Taśma - przegląd informacji

Taśma ma formę cienkiej folii pokrytej z jednej strony woskiem, żywicą i woskiem lub żywicą, które osadzone są na nośnikach w procesie termotransferu. Od nośnika zależy, czy należy zastosować taśmę i jaką ma mieć ona szerokość. Jeśli używa się taśmy, jej szerokość musi być równa lub większa od szerokości stosowanego nośnika. Jeśli taśma jest węższa niż nośnik, powierzchnie głowicy nie są chronione i będą narażone na przedwczesne zużycie.

Kiedy należy używać taśmy

Drukowanie na nośnikach termotransferowych wymaga użycia taśmy, natomiast druk na nośnikach termicznych bezpośrednich nie wymaga jej wykorzystania. Nośniki termiczne bezpośrednie nie mogą być używane z taśmą. W przeciwnym razie może dojść do zniekształcenia wydruku kodów kreskowych i rysunków. Aby sprawdzić, czy konkretny nośnik wymaga użycia taśmy, należy wykonać próbę zarysowania.

Powlekana strona taśmy

Taśma może być zwinięta stroną powlekaną do wewnątrz lub na zewnątrz. W drukarce można stosować tylko taśmę powlekaną na zewnątrz. Jeśli nie wiadomo, która strona danej rolki taśmy jest powlekana, aby to ustalić, wykonaj próbę przyklejania albo zarysowania taśmy.



Aby ustalić, która strona taśmy jest powlekana, należy wykonać następujące czynności:

Test taśmy z próbą przyklejania

Jeśli dysponujesz naklejkami, wykonaj próbę przyklejania, aby ustalić, która strona taśmy jest powlekana. Metoda ta działa dobrze dla taśmy już zainstalowanej.

Aby przeprowadzić próbę przyklejania, należy wykonać następujące czynności:

1. Oderwij naklejkę od podłoża.
2. Przyciśnij róg lepkiej strony naklejki do zewnętrznej powierzchni rolki taśmy.
3. Oderwij naklejkę od taśmy.

4. Przyjrzyj się wynikom. Czy do naklejki przyklejone są płatki lub cząstki farby z pochodzące z taśmy?

Jeśli farba z taśmy...	Wówczas...
Przykleiła się do naklejki	Taśma powlekana jest na zewnątrz i może być używana przez drukarkę G-Series.
Nie przykleiła się do taśmy	Taśma powlekana jest od wewnątrz i nie może być używana przez drukarkę G-Series.

Próba zarysowania taśmy

Jeśli nie dysponujesz naklejkami, wykonaj próbę zarysowania.

Aby przeprowadzić próbę zarysowania taśmy, należy wykonać następujące czynności:

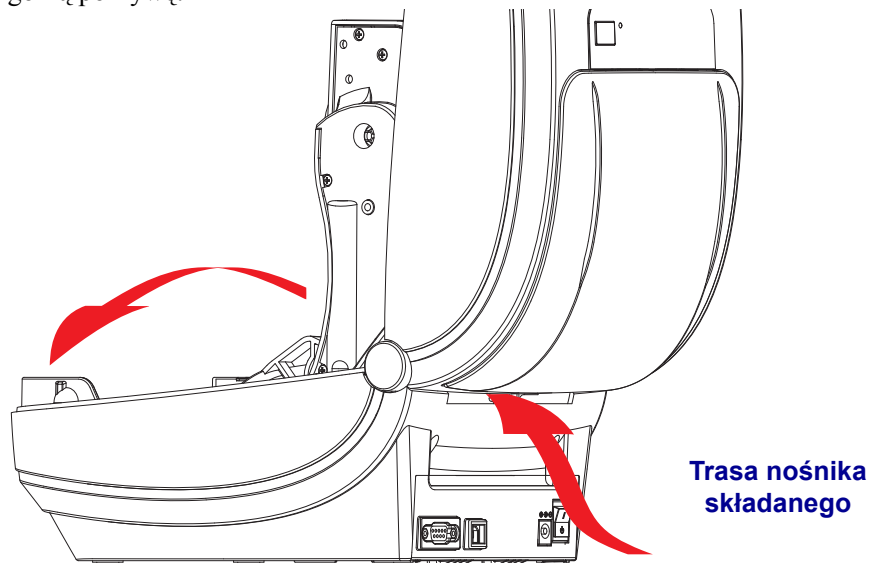
1. Odwiń krótki odcinek taśmy.
2. Ułóż rozwinięty odcinek taśmy na kawałku papieru, zewnętrzną stroną taśmy zwróconą do papieru.
3. Zadrap paznokciem wewnętrzną powierzchnię rozwiniętej taśmy.
4. Podnieś taśmę z papieru.
5. Przyjrzyj się wynikom. Czy taśma pozostawiła ślad na papierze?

Jeśli taśma...	Wówczas...
Pozostawiła ślad na papierze	Taśma powlekana jest na zewnątrz i może być używana przez drukarkę G-Series.
Nie pozostawiła śladu na papierze	Taśma powlekana jest od wewnątrz i nie może być używana przez drukarkę G-Series.

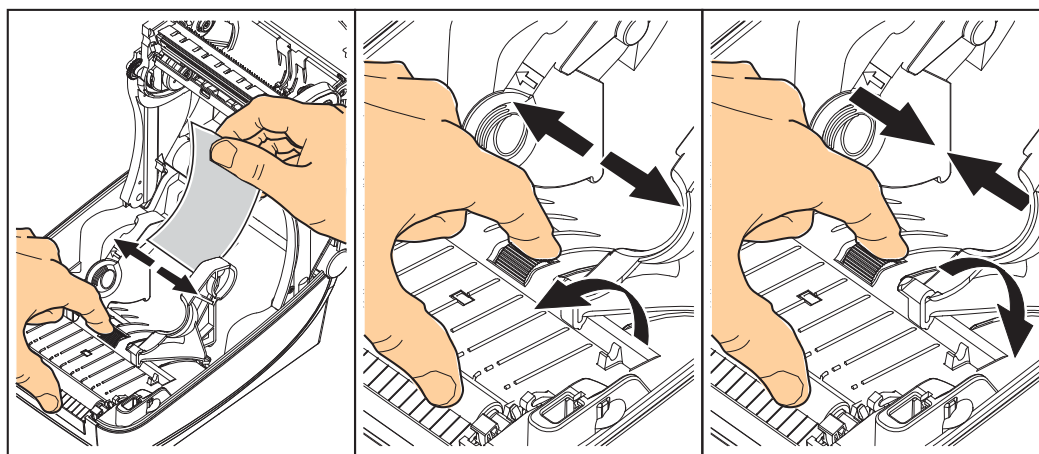
Drukowanie na nośnikach składanych

Drukowanie na nośnikach składanych wymaga dostosowania miejsca zatrzymania przewodnicy nośników.

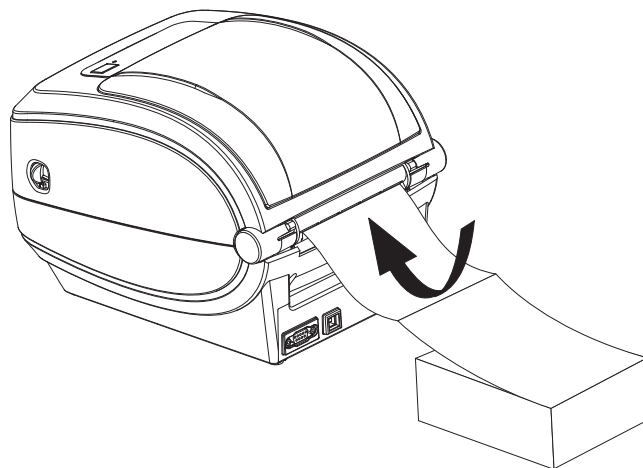
1. Otwórz górną pokrywę.



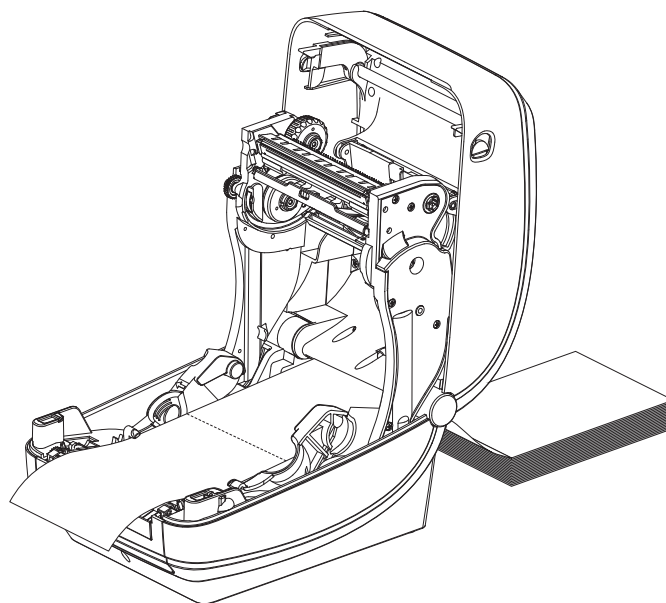
2. Za pomocą zielonego pokrętła dostosuj położenie zatrzymania przewodnicy nośników. Użyj fragmentu nośnika składanego do określenia położenia zatrzymania. Obracaj koło w kierunku do siebie w celu szerszego rozwarcia przewodnic. Obracaj koło w kierunku od siebie w celu zwężenia rozwarcia przewodnic.



3. Wprowadź nośniki przez otwór z tyłu drukarki.



4. Przewlecz nośnik pomiędzy uchwytami.



5. Zamknij górną pokrywę.

Drukowanie na nośnikach rolkowych montowanych zewnętrznie

Drukarka G-Series obsługuje nośniki rolkowe zamontowane zewnętrznie podobnie jak nośniki składane. Drukarka wymaga, aby zestaw rolki nośnika ze stojakiem charakteryzował się niskim poziomem bezwładności początkowej, co umożliwia pobieranie nośnika z rolki. Silnik drukarek G-Series ma o 30% wyższy moment obrotowy niż jego odpowiednik zainstalowany w drukarkach stacjonarnych serii Zebra 2800, co usprawnia sposób posługiwania się nośnikiem i zwiększa szybkość jego prowadzenia.

W tym momencie firma Zebra nie oferuje opcji montowanego zewnętrznie nośnika dla drukarki G-Series.

Zagadnienia dotyczące nośnika rolkowego mocowanego zewnętrznie:

- Nośniki powinny wchodzić do drukarki bezpośrednio za nią, przez otwór na nośniki składane z tyłu urządzenia. Zob. [Drukowanie na nośnikach składanych na str. 37](#) w celu uzyskania informacji na temat ładowania nośników.
- Zmniejsz szybkość drukowania, aby ograniczyć możliwość zablokowania silnika. Rolka charakteryzuje się najwyższym poziomem bezwładności przy próbie poruszenia rolki z nośnikiem. Większe średnice rolki na nośniki wymagają, aby drukarka przyłożyła wyższy moment obrotowy konieczny do rozpoczęcia ruchu rolki.
- Nośniki powinny poruszać się bezproblemowo i swobodnie. Nośniki nie powinny ulegać poślizgowi, pominięciu, przeskoczeniu, zablokowaniu i poruszeniu itp. po ich zamocowaniu na stojaku.
- Drukarka nie powinna mieć kontaktu z rolką nośnika.
- Drukarka nie powinna się ślizgać po powierzchni roboczej ani nad nią unosić.

Czcionki i drukarka

Dzięki obsłudze różnych wewnętrznych czcionek i wbudowanego skalowania czcionki, jak również dzięki obsłudze międzynarodowych zestawów czcionek, stron kodowych znaków, Unicode oraz pobierania czcionek, drukarka G-Series zapewnia dostęp do języka użytkownika oraz spełnia wymagania w zakresie czcionek.

Funkcje dotyczące obsługi czcionek drukarki G-Series są zależne od języka programowania. Język programowania EPL zapewnia obsługę podstawowych czcionek bitmapowych oraz międzynarodowych stron kodowych. Język programowania ZPL zapewnia również zaawansowane opcje mapowania czcionek, technologię skalowania do obsługi czcionek wektorowych (TrueType™ lub OpenType™), a także mapowanie znaków Unicode oraz obsługę podstawowych czcionek bitmapowych i stron kodowych z zestawami znaków. Instrukcje programowania ZPL i EPL zawierają opis i dokumentację czcionek, stron kodowych, dostępu do znaków, list czcionek oraz ograniczeń charakterystycznych dla obu języków programowania. Informacje na temat obsługi tekstu, czcionek i znaków znajdują się w Instrukcjach programowania drukarki.

Drukarka G-Series zawiera programy narzędziowe i aplikacje, które umożliwiają pobieranie czcionek do drukarki dla obu jej języków programowania.

Identyfikacja czcionek zainstalowanych w drukarce

Czcionki i pamięć są dzielone pomiędzy języki programowania dostępne w drukarce. Czcionki można załadować w wielu obszarach pamięci w drukarce G-Series. Programowanie ZPL wykrywa czcionki EPL oraz ZPL. Programowanie EPL rozpoznaje jedynie czcionki EPL. Dodatkowe informacje na temat czcionek i pamięci drukarki można uzyskać w instrukcjach programowania dla właściwego języka programowania.

Czcionki ZPL:

- Do zarządzania i pobierania czcionek dla operacji drukowania ZPL służy aplikacja ZebraNet Bridge.
- Aby wyświetlić wszystkie czcionki załadowane w drukarce G-Series, należy wysłać do urządzenia polecenie ZPL **^WD**. Szczegółowe informacje znajdują się w *Instrukcji programowania ZPL*.
 - Czcionki bitmapowe w różnych miejscach pamięci drukarki można odróżnić za pomocą rozszerzenia pliku **.FNT** w ZPL.
 - Czcionki skalowalne w ZPL mają rozszerzenia **.TTF**, **.TTE** lub **.OTF**. Język EPL nie obsługuje powyższych czcionek.
 - Sześć czcionek od **LMu.FNT** do **LMz.FNT** to czcionki trybu liniowego EPL, które nie są dostępne do wykorzystania przy programowaniu EPL na drukarkach termicznych G-Series.
 - Po ich wyświetleniu w ZPL, czcionki programowe EPL są podzielone na dwie grupy - poziomą i pionową. Czcionki programowe EPL są wyróżnione przy użyciu pisanych małą literą pojedynczych znaków alfanumerycznych (**a-z**), a następnie **H** lub **V** pisanych dużą literą oraz rozszerzenia pliku **.FNT**

Czcionki EPL:

- Do pobrania czcionek dla obsługi operacji drukowania EPL należy użyć narzędzia EPL Font Downloader.
- Aby wyświetlić czcionki programowe (zewn.) dostępne dla języka EPL, wyślij do drukarki polecenie EPL **EI**.
 - Czcionki azjatyckie w drukarkach G-Series są oznakowane jako czcionki programowe, przy czym są one dostępne za pośrednictwem polecenia **A**, opisanego w Instrukcji programowania EPL.
 - Wszystkie wyświetlane czcionki EPL są czcionkami bitmapowymi. Takie czcionki nie zawierają rozszerzenia pliku **.FNT** ani oznaczenia czcionek poziomych (**H**) lub pionowych (**V**), które są wyświetlane przy użyciu polecenia ZPL **^WD**, zgodnie z opisem w sekcji powyżej dotyczącej czcionek ZPL.
- W celu usunięcia nieazjatyckich czcionek EPL przy użyciu programowania EPL należy użyć polecenia **EK**.
- W celu usunięcia z drukarki azjatyckich czcionek EPL należy użyć polecenia ZPL **^ID**.

Lokalizacja drukarki za pomocą stron kodowych

Drukarka G-Series umożliwia obsługę dwóch języków, regionów i zestawów znaków dla czcionek rezydentnych załadowanych dla drukarki dla każdego języka programowania, tj. ZPL oraz EPL. Istnieje możliwość lokalizacji drukarki przy użyciu wspólnych międzynarodowych stron kodowych z mapami znaków.

- Aby uzyskać informacje na temat obsługi strony kodowej, w tym Unicode, przez język programowania ZPL, zob. sekcja dotycząca polecenia **^CI** w Instrukcji programowania ZPL.
- Aby uzyskać informacje na temat obsługi strony kodowej przez język programowania EPL, zob. sekcja dotycząca polecenia **I** w Instrukcji programowania EPL.

Czcionki azjatyckie i inne zestawy dużych czcionek

Piktograficzne czcionki azjatyckie mają obszerne zestawy znaków, które grupują po kilka tysięcy znaków obsługiwanych przez stronę kodową jednego języka. W celu umożliwienia obsługi zestawów dużych azjatyckich znaków, w branży zastosowano system dwubajtowych (maks. 67840) znaków zamiast znaków jednobajtowych (maks. 256) wykorzystywanych przez języki z alfabetem łacińskim. Natomiast dla objęcia w jednym zestawie znaków wielu pism świata stworzono kodowanie Unicode. Czcionka Unicode obsługuje jeden lub więcej punktów kodowych (związanych z mapą znaków strony kodowej), ze standardową metodą dostępu, która rozwiązuje konflikty mapowania znaków. Język programowania ZPL obsługuje Unicode, natomiast EPL nie obsługuje tego zestawu znaków. Oba języki programowania drukarki obsługują zestawy czcionek azjatyckich z dużymi dwubajtowymi znakami piktograficznymi.

Obsługa języków azjatyckich wymaga dodatkowej pamięci drukarki G-Series w konfiguracji z zegarem czasu rzeczywistego oraz opcją pełnej pamięci Flash. Liczba czcionek możliwych do pobrania zależy od ilości dostępnej pamięci flash, która nie jest obecnie zajęta, a także od wielkości czcionki do pobrania.

Niektóre zestawy czcionek Unicode są zbyt duże, aby możliwa była ich instalacja w drukarce z zegarem czasu rzeczywistego i instalowaną fabrycznie opcją pełnej pamięci Flash, np.: czcionka MS (Microsoft) Arial Unicode (23 MB) czy czcionka Andale (22 MB) oferowana przez Zebra. Takie duże zestawy czcionek zazwyczaj obsługują wiele języków.

Pobieranie czcionek azjatyckich

Zestawy czcionek azjatyckich do zainstalowania w drukarce mogą zostać pobrane przez użytkownika lub integratora. Zakup czcionek odbywa się niezależnie od zakupu drukarki.

- Chiński uproszczony i tradycyjny (ZPL i EPL)
- Japoński — mapowania JIS oraz Shift-JIS (ZPL i EPL)
- Koreański (ZPL wraz z Johab oraz EPL)
- Tajski (tylko ZPL)

Drukowanie autonomiczne

Drukarka może zostać skonfigurowana do drukowania bez wcześniejszego podłączenia do komputera. Drukarka może automatycznie uruchomić pojedynczy formularz naklejki. Przy użyciu terminala, urządzenia z interfejsem keyboard wedge lub klawiatury Zebra KDU (klawiatura z ekranem) do przywołania formularza naklejki drukarka umożliwi uzyskanie dostępu i uruchomienie jednego lub więcej pobranych formularzy naklejek. Te metody umożliwiają podłączenie do drukarki urządzeń wejściowych, takich jak skanery czy wagi, za pośrednictwem portu szeregowego.

Drukarka umożliwia stworzenie przechowywanych w drukarce formatów naklejek, które:

- Nie wymagają wprowadzania żadnych danych i są drukowane po naciśnięciu przycisku podawania (Feed).
- Nie wymagają wprowadzania danych i są drukowane po usunięciu naklejki z opcjonalnego podajnika naklejek zainstalowanego na drukarce.
- Wymagają wprowadzenia jednej lub więcej zmiennych za pośrednictwem terminala czy urządzenia z interfejsem keyboard wedge. Zostaną wydrukowane po uzupełnieniu ostatniego pola na zmienną.
- Mają jeden lub więcej formatów naklejek, które są przywoływane poprzez zeskanowanie kodów kreskowych zawierających programowanie wymagane do uruchomienia formularza naklejki.
- Mają formularze naklejek stanowiące łańcuch procesów, gdzie każda naklejka zawiera kod kreskowy z programowaniem wymaganym do uruchomienia kolejnej naklejki w sekwencji procesu.

Oba języki programowania drukarki obsługują specjalne formularze naklejek, które zostaną uruchomione automatycznie po zakończeniu cyklu zasilania lub wykonaniu resetu. Język ZPL szuka pliku o nazwie **AUTOEXEC.ZPL**, podczas gdy język EPL szuka formularza naklejki o nazwie **AUTOFR**. Jeśli w drukarce G-Series znajdują się oba pliki, tylko plik **AUTOEXEC.ZPL** zostanie wykonany. Formularz EPL **AUTOFR** jest wykonywany aż do wyłączenia. Aby całkowicie usunąć oba pliki, należy skasować je z drukarki i zresetować urządzenie lub wyłączyć je i włączyć ponownie.



Uwaga • Polecenie **AUTOFR** EPL G-Series można wyłączyć jedynie przy użyciu znaku **NULL** (00 w zapisie szesnastkowym lub ASCII 0). Drukarka G-Series zignoruje znak, który normalnie wyłącza pracę formularza **AUTOFR** na drukarkach EPL, tj. znak **XOFF** (13 w zapisie szesnastkowym lub ASCII 19).

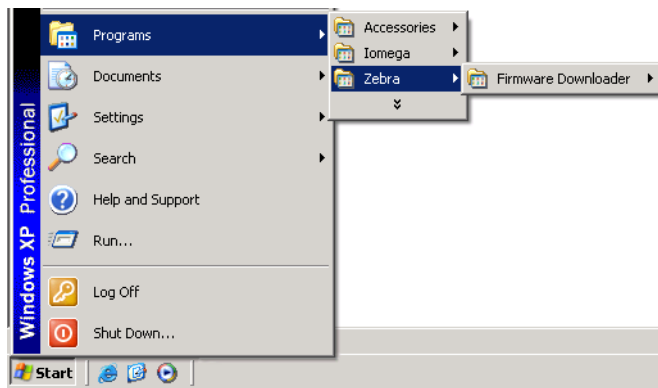
Drukarka G-Series może przewodzić prąd o natężeniu do 750 mA za pośrednictwem linii portu szeregowego o napięciu 5 woltów; dodatkowe informacje na temat interfejsu portu szeregowego drukarki znajdują się w Załączniku A.

Wysyłanie plików do drukarki

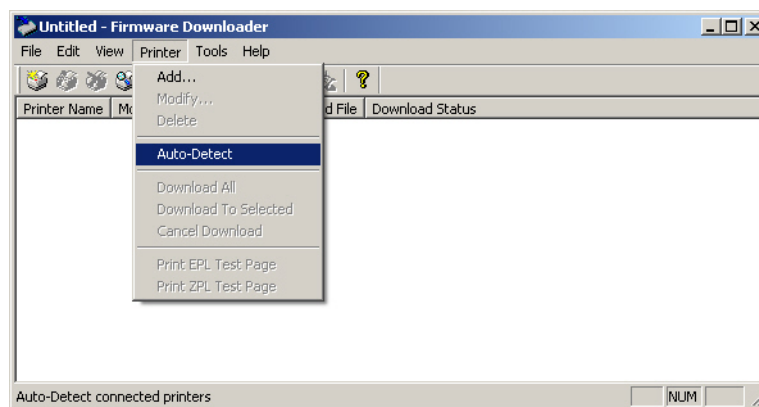
Oprogramowanie Zebra Firmware (i File) Downloader znajdujące się na płycie CD użytkownika oraz pod adresem www.zebra.com umożliwia przesyłanie plików do drukarki z komputera z systemem Windows. Taka metoda przesyłania jest obsługiwana przez oba języki programowania, wszystkie interfejsy przewodowe urządzenia G-Series (w tym USB) oraz wszystkie przewodowe drukarki sieciowe.

Przesyłanie plików za pośrednictwem aplikacji do pobierania oprogramowania sprzętowego Firmware Downloader

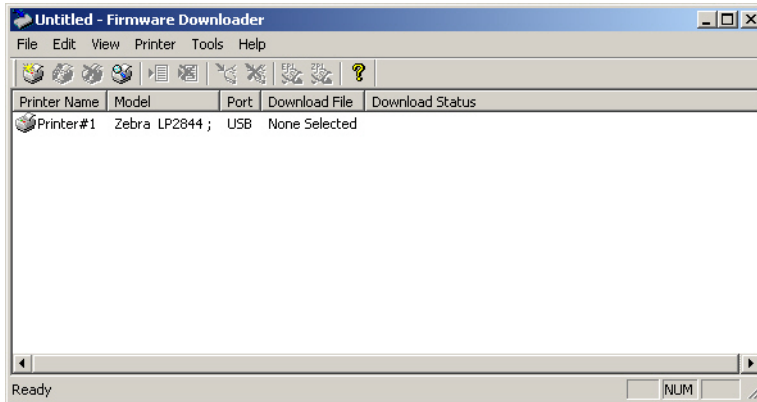
1. Zainstaluj drukarkę. Sprawdź poprawność działania łączności, używając do tego celu funkcji drukowania strony testowej **Print Test Page**, znajdującej się w oknie właściwości sterownika drukarki.
2. Zainstaluj oprogramowanie Zebra Firmware Downloader w komputerze.
3. Wyszukaj aplikację Firmware Downloader, wybierając kolejno **Start > Programy > Zebra**.



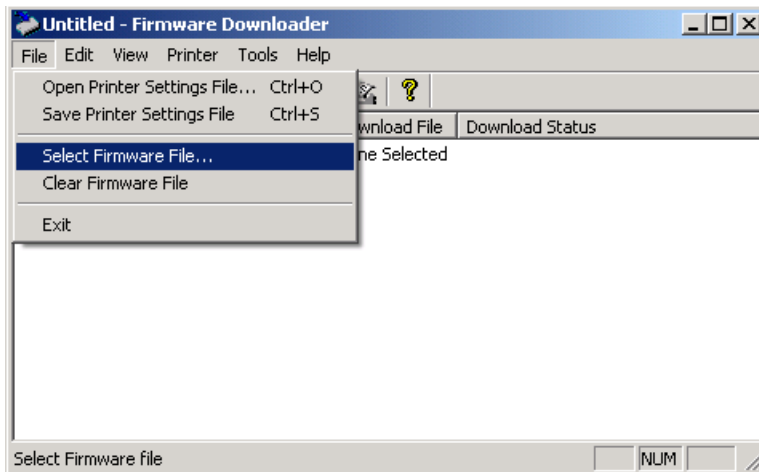
4. Wybierz menu **Printer** (Drukarka) i uruchom polecenie **Auto-Detect** (Automatyczne wykrywanie).



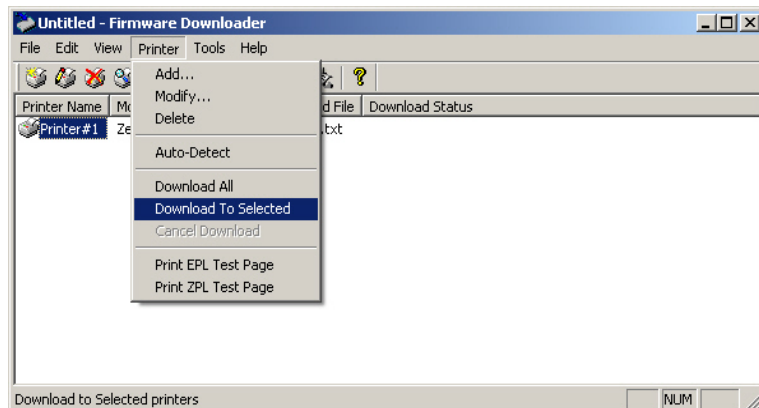
5. Kliknij drukarkę Zebra, aby wybrać ją jako cel pobierania.



6. Wybierz menu **File** (Plik) i kliknij polecenie **Select Firmware File...** (Wybierz plik aktualizacji oprogramowania sprzętowego). Użyj okna przeglądarki do wyszukania pliku do wysłania do drukarki.



7. Wybierz menu **Printer** (Drukarka) i kliknij polecenie **Download to Selected** (Pobierz do wybranej drukarki). Aplikacja może wyświetlać stan pobierania, informując o postępach pobierania większych plików.



Licznik druku

Drukarka G-Series oferuje możliwość wysyłania raportów o alertach konserwacyjnych głowicy drukującej. W ten sposób drukarka informuje o konieczności przeprowadzenia czyszczenia lub dostarcza wczesne ostrzeżenie o nadchodzącym końcu żywotności głowicy drukującej. Jeśli drukarka ma zainstalowany zegar czasu rzeczywistego (RTC), wtedy wszystkie raporty o żywotności i historii głowicy drukującej będą zawierały również bieżącą datę. Alerty liczników druku zostały domyślnie wyłączone.

Większość wiadomości i raportów można dostosować zgodnie z wymaganiami. Dodatkowe informacje na temat licznika druku można uzyskać w *Instrukcji programowania ZPL* lub *Instrukcji programowania EPL*.

Aby włączyć alerty liczników druku, wyślij jedno z poniższych poleceń do drukarki:

- Polecenie EPL **oLY**
- Polecenie ZPL **^JH,,,,,E**



Opcje drukarki

Niniejszy rozdział zawiera krótkie opisy najważniejszych opcji i wyposażenia drukarki oraz opisuje sposób używania i konfigurowania określonej opcji drukarki lub wyposażenia dodatkowego.

Treść

Podajnik naklejek	48
Opcja wewnętrznego serwera druku 10/100 ZebraNet®	52
Klawiatura KDU — Wyposażenie dodatkowe drukarki	54
Klawiatura KDU Plus — Wyposażenie dodatkowe drukarki	56

Podajnik naklejek

Zainstalowany fabrycznie podajnik naklejek umożliwia drukowanie naklejek z podłożem (podłoże/wstęga), które jest oddzielane od naklejek w trakcie drukowania, umożliwiając natychmiastowe ich użycie. W przypadku drukowania wielu naklejek, odebranie podanej (odklejonej) naklejki informuje drukarkę o możliwości drukowania i podawania kolejnej naklejki.

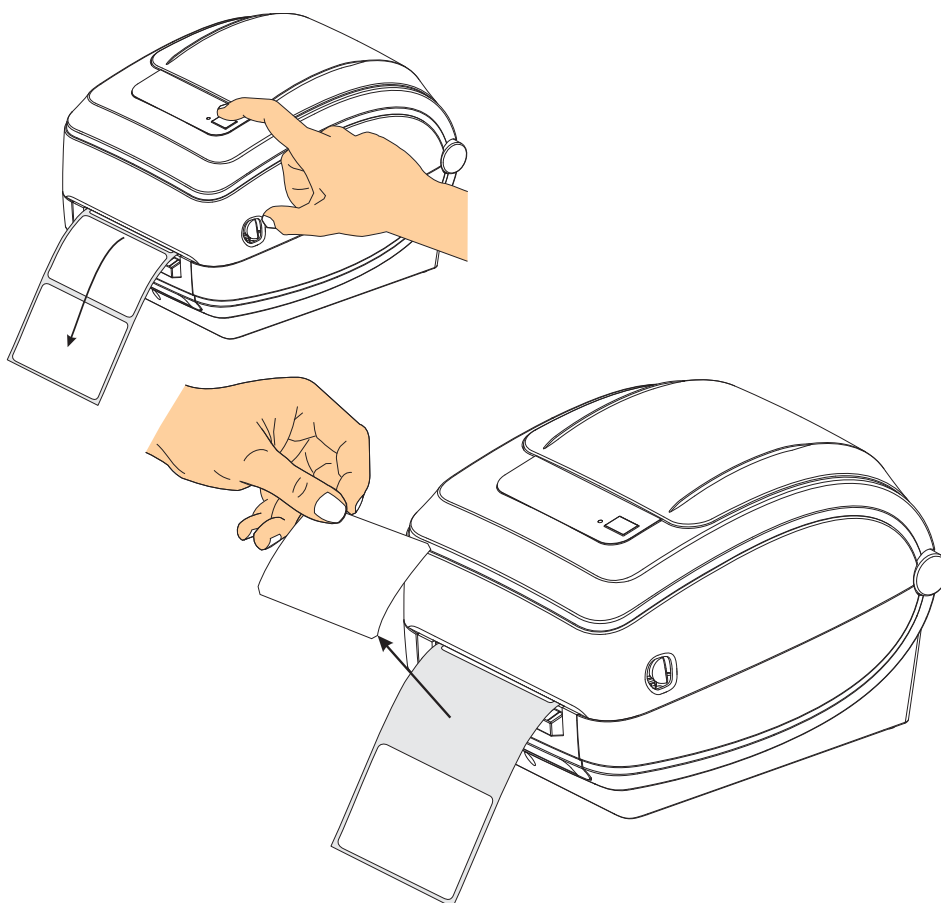
W celu zapewnienia prawidłowego użycia trybu podajnika, z poziomu sterownika drukarki należy włączyć czujnik przyjęcia naklejki oraz dokonać wszelkich typowych ustawień naklejek, takich jak ich długość, nieciągłość (odstęp) oraz wstęga (podłoże). W tym samym celu można również użyć poleceń programowania języka ZPL lub EPL wysyłanych do drukarki.

W przypadku programowania w języku ZPL dostępne są sekwencje poleceń wskazane poniżej; dodatkowe informacje na temat programowania ZPL znajdują się w *Instrukcji programowania ZPL*.

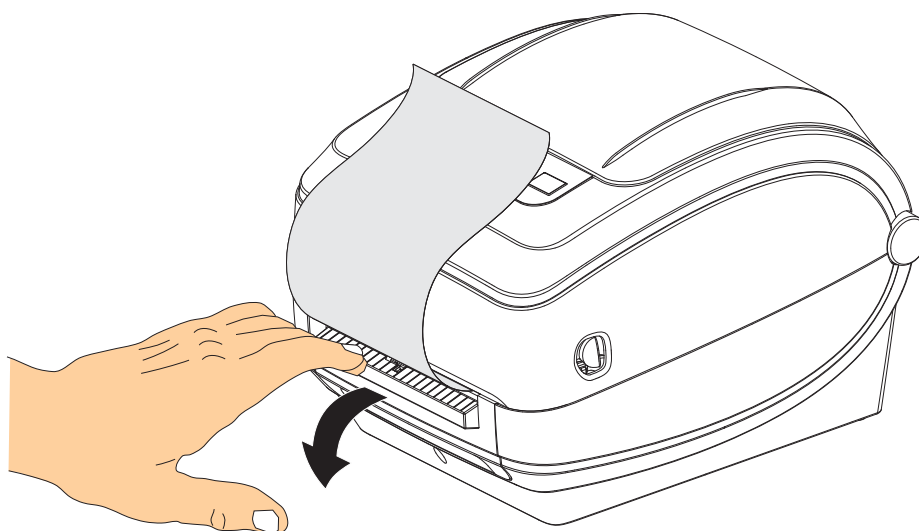
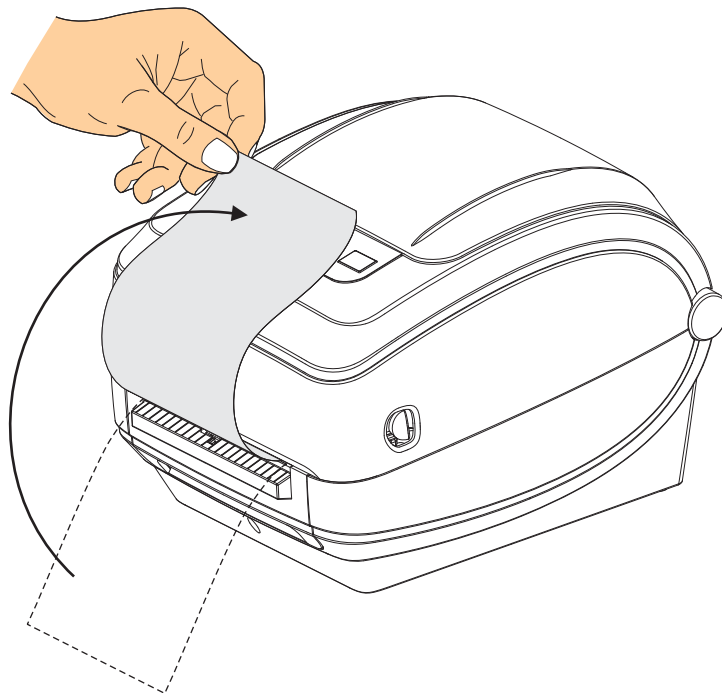
```
^XA ^MMP ^XZ  
^XA ^JUS ^XZ
```

W przypadku programowania w języku EPL należy wysłać polecenie opcji (Options - **O**) o parametrze polecenia 'P' (**OP**), aby można było włączyć czujnik przyjęcia naklejki. Ciąg polecenia Options może również zawierać inne parametry opcji drukarki. Dodatkowe informacje na temat programowania EPL oraz dotyczące zachowania poleceń Options (**O**) znajdują się w *Instrukcji programowania EPL*.

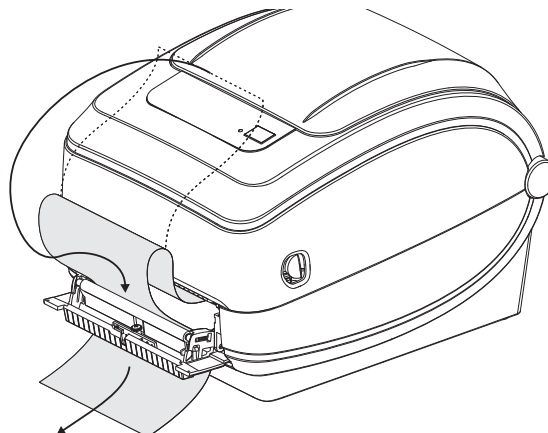
1. Załaduj naklejki do drukarki. Zamknij drukarkę i naciśnij przycisk podawania (Feed), aż co najmniej 100 mm (4 cale) nośnika naklejek zostanie wysuniętych z drukarki. Zdejmij wysunięte naklejki z podłoża.



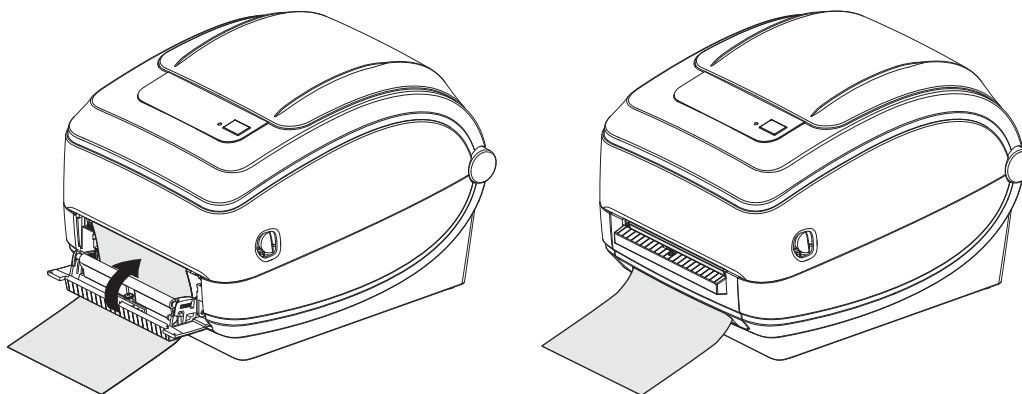
2. Podnieś podłoże na górę drukarki i otwórz drzwiczki podajnika.



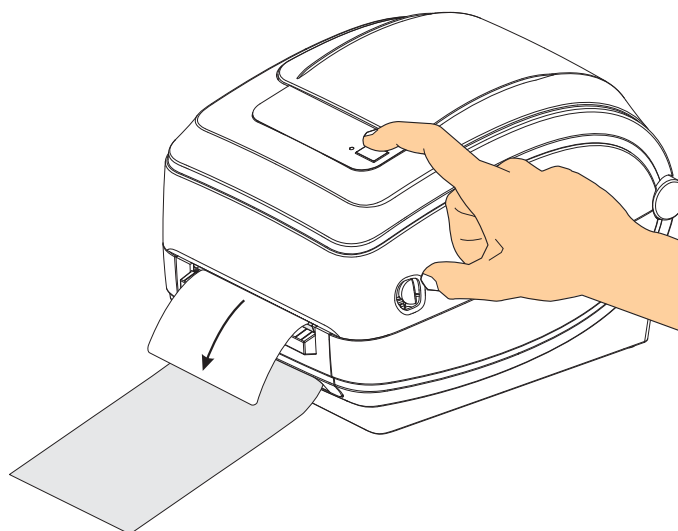
3. Wsuń podłoże naklejek pomiędzy drzwiczki podajnika a korpus drukarki.



4. Zamknij drzwiczki podajnika.



5. Naciśnij przycisk podawania (Feed), aby wprowadzić nośnik.



6. W trakcie realizacji zadania drukowania drukarka odklei podłoże i poda pojedynczą naklejkę. Odebranie naklejki z drukarki oznacza możliwość drukowania kolejnej naklejki przez drukarkę. Uwaga: Jeśli czujnik przyjęcia naklejki służący do wykrywania odebrania podanej (odklejonej) naklejki nie został włączony za pośrednictwem poleceń programowych, drukarka będzie gromadzić i wyrzucać naklejki z odklejonym podłożem.

Opcja wewnętrznego serwera druku 10/100 ZebraNet®

Wewnętrzny serwer druku 10/100 ZebraNet® (PS) to instalowane fabrycznie urządzenie, które służy do podłączenia sieci do drukarki z włączoną aplikacją ZebraLink™. Serwer druku zapewnia interfejs przeglądarki służący do wprowadzania ustawień drukarki i serwera druku. Korzystanie z oprogramowania Zebra do zarządzania drukarką sieciową ZebraNet™ Bridge zapewnia prosty dostęp do wyspecjalizowanych funkcji drukarki z włączoną aplikacją ZebraLink™.

Drukarka z wewnętrznym serwerem druku 10/100 — Wewnętrzny serwer druku 10/100 zapewnia następujące funkcje drukarki:

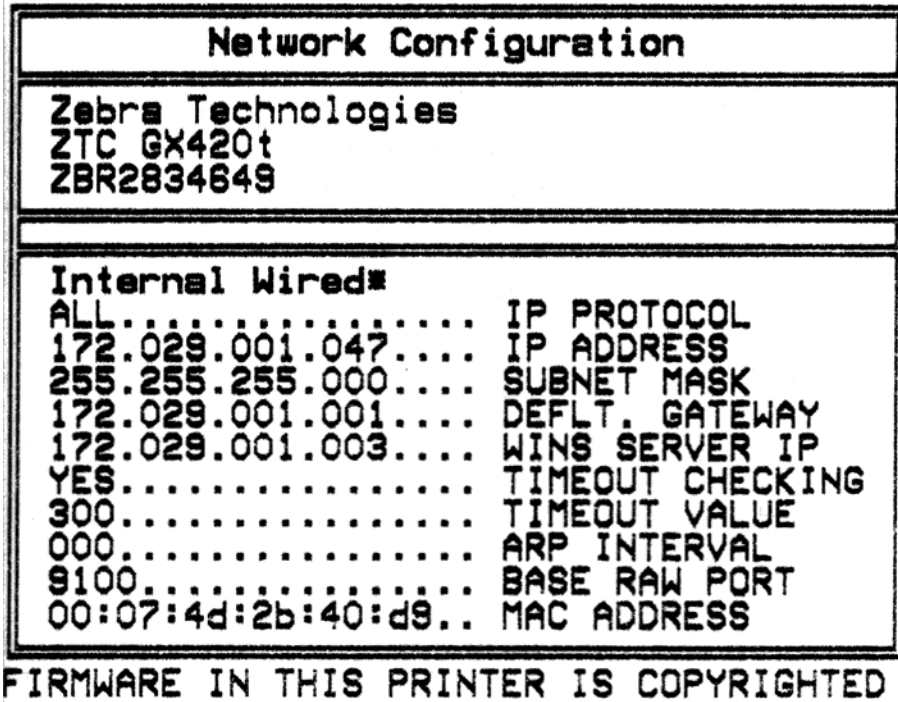
- Serwer druku i konfiguracja drukarki za pośrednictwem przeglądarki
- Możliwość zdalnego monitorowania i konfiguracji wewnętrznego serwera druku 10/100 PS za pośrednictwem przeglądarki
- Alerty
- Możliwość wysyłania niezamówionych wiadomości o stanie drukarki za pośrednictwem urządzeń z włączoną funkcją poczty elektronicznej

ZebraNet™ Bridge — ZebraNet™ Bridge to oprogramowanie obsługujące wewnętrzny serwer druku 10/100 PS i rozszerzające funkcje aplikacji ZebraLink zainstalowanej w drukarkach opartych o język ZPL. Dostępne są następujące funkcje:

- ZebraNet™ Bridge umożliwia automatyczną lokalizację drukarek. ZebraNet™ Bridge wyszukuje według parametrów takich, jak adres IP, podsieć, model i stan drukarki czy wielu innych charakterystyk określonych przez użytkownika.
- Zdalna konfiguracja — Zarządzanie wszystkimi drukarkami naklejek firmy Zebra w całej firmie bez konieczności podróżowania do odległych miejsc ich użytkowania czy bezpośredniego posługiwania się drukarkami. Dostęp do każdej drukarki Zebra podłączonej do sieci firmowej można uzyskać za pośrednictwem interfejsu ZebraNet™ Bridge; ponadto interfejs ten zawiera łatwy w użyciu interfejs graficzny użytkownika, który służy do zdalnej konfiguracji drukarki.
- Alerty drukarki, stan, monitorowanie wskaźników czy powiadomienia o zdarzeniach — ZebraNet™ Bridge umożliwia skonfigurowanie wielu alertów dla urządzenia, przy czym różne alerty można skierować do różnych osób. Alerty i powiadomienia można odbierać za pośrednictwem poczty e-mail, telefonu komórkowego/pagera lub przy użyciu zakładki zdarzeń (Events) ZebraNet™ Bridge. Alerty można wyświetlać według drukarki lub grupy, a także można je filtrować według daty i godziny, stopnia ważności lub wyzwalacza.
- Konfiguracja i kopiowanie profili drukarki — Kopiowanie i wklejanie ustawień z jednej drukarki do drugiej lub wysyłanie ich do całej grupy. ZebraNet™ Bridge służy do kopiowania ustawień drukarki, plików rezydentnych drukarki (formaty, czcionki czy grafika), a także alertów za pomocą jednego kliknięcia myszki. Tworzenie profili drukarki—wirtualnych “złotych drukarek”—o żądanych ustawieniach, obiektach czy alertach, a następnie klonowanie lub przesyłanie ich do rzeczywistych drukarek, co znacznie skraca czas konfiguracji. Profile drukarki stanowią również doskonały sposób na wykonanie kopii zapasowej konfiguracji, którą można będzie odzyskać w razie awarii.

Naklejki ze stanem konfiguracji sieciowej drukarki

Drukarki G-Series z wbudowaną opcją wewnętrznego serwera druku ZebraNet® 10/100 umożliwiają drukowanie dodatkowej naklejki konfiguracji drukarki, która jest wymagana do włączenia i wykrywania oraz usuwania błędów w zakresie drukowania sieciowego. Poniższa naklejka została wydrukowana przy użyciu polecenia ~WL języka ZPL.



Standardowy wydruk naklejki stanu zawiera część ustawień sieciowych drukarki, takich jak adres IP, które znajdują się w dolnej części wydruku.

Adres IP drukarki jest wymagany do określenia i skonfigurowania drukarki do operacji w sieci. Dodatkowe informacje znajdują się w Instrukcji obsługi wewnętrznego serwera druku 10/100 ZebraNet®.

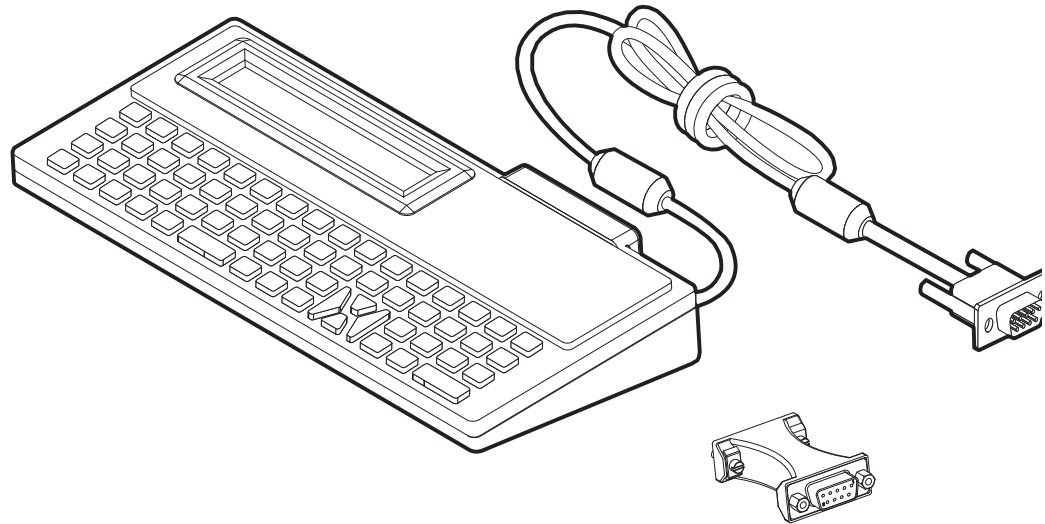
Klawiatura KDU — Wyposażenie dodatkowe drukarki

Klawiatura KDU (klawiatura z wyświetlaczem) to mały terminal, który stanowi interfejs z drukarką służący do uzyskania dostępu do formularzy naklejek EPL przechowywanych w drukarce.

Klawiatura KDU to jedynie terminal, który nie został wyposażony w możliwość przechowywania danych czy konfiguracji parametrów. Klawiatura KDU wykorzystywana jest do następujących funkcji:

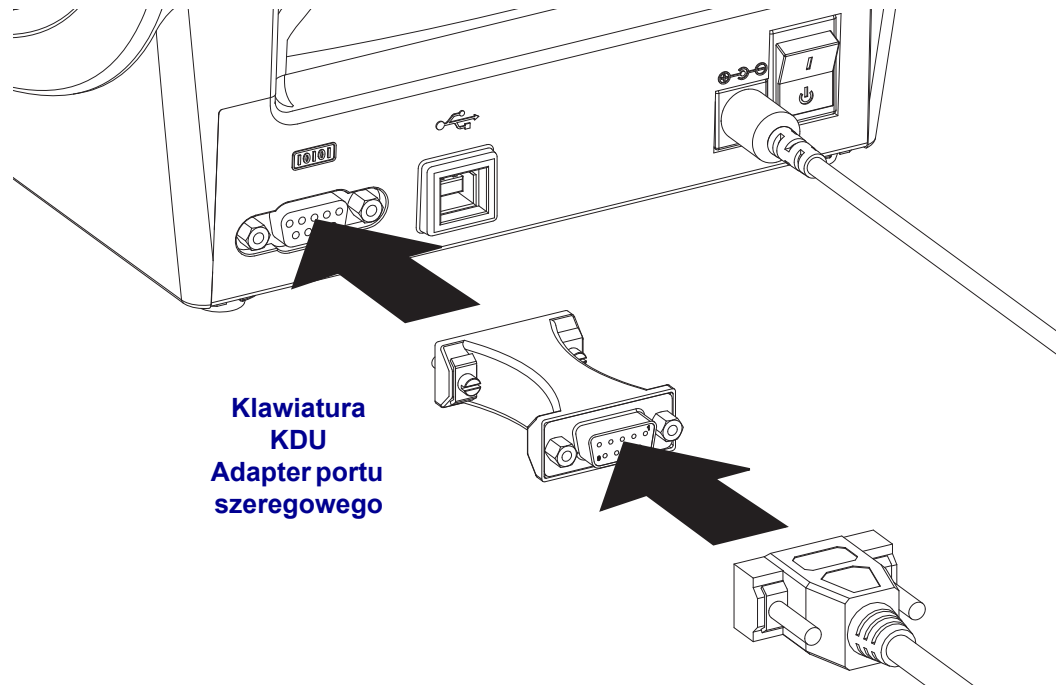
- Wyświetlanie listy formularzy naklejek przechowywanych w drukarce
- Odbieranie formularzy naklejek przechowywanych w drukarce
- Wprowadzanie zmiennych danych
- Drukowanie naklejek

Klawiatura KDU została przeznaczona do użycia z drukarkami Zebra EPL. Port szeregowy EPL został skonfigurowany dla opcji łączności z urządzeniem DCE (urządzenie komunikacji danych). Drukarka G-Series posiada konfigurację portu szeregowego DTE (urządzeń końcowych danych). Z racji różnych konfiguracji połączeń klawiatury KDU oraz drukarki G-Series, prawidłowe podłączenie zasilania do klawiatury KDU i uruchomienie łączności między urządzeniami wymaga adaptera portu szeregowego KDU.

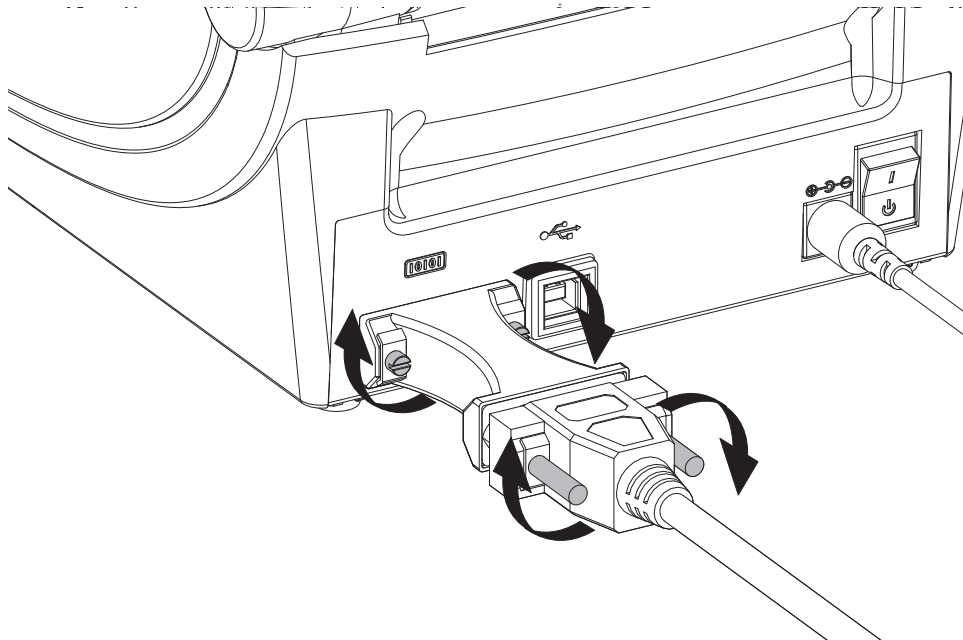


Klawiatura KDU oraz instalacja adaptera portu szeregowego dla drukarki G-Series

1. Wyłącz zasilanie drukarki.
2. Umieść adapter pomiędzy złączem szeregowym klawiatury KDU a interfejsem szeregowym drukarki.



3. Podłącz adapter do interfejsu szeregowego drukarki. Użyj małego śrubokręta płaskiego do dokręcenia śrub i zabezpieczenia adaptera.
4. Włóż kabel klawiatury KDU do adaptera, dokręć śrubki, aby zabezpieczyć kabel.



Klawiatura KDU Plus — Wyposażenie dodatkowe drukarki

Klawiatura KDU Plus to urządzenie terminala, które zostało wyposażone w pamięć do przechowywania plików oraz konserwacji jednej lub większej liczby zdalnych drukarek. Wygląd klawiatury KDU Plus jest zbliżony do klawiatury komputera przenośnego, jest ona większa niż w oryginalnej wersji projektu klawiatury KDU firmy Zebra.

Klawiatura KDU Plus jest wykorzystywana do następujących funkcji:

- Wyświetlanie listy formularzy naklejek przechowywanych w drukarce
- Odbieranie formularzy naklejek przechowywanych w drukarce
- Wprowadzanie zmiennych danych
- Drukowanie naklejek
- Przechowywanie i przesyłanie plików

Klawiatura KDU Plus została przewidziana do pracy z drukarkami ZPL i EPL poprzez dynamiczne wykrywanie i przełączanie konfiguracji łączności drukarki (urządzenie DTE lub DCE), zgodnie z ustawieniem na drukarce Zebra. Domyślnie klawiatura KDU Plus uruchomi tryb formularzy. Powyższa opcja jest zgodna z pracą oryginalnej klawiatury KDU Zebra. Klawiatura KDU Plus umożliwia konfigurację do pracy w trybie ZPL lub trybach terminali.

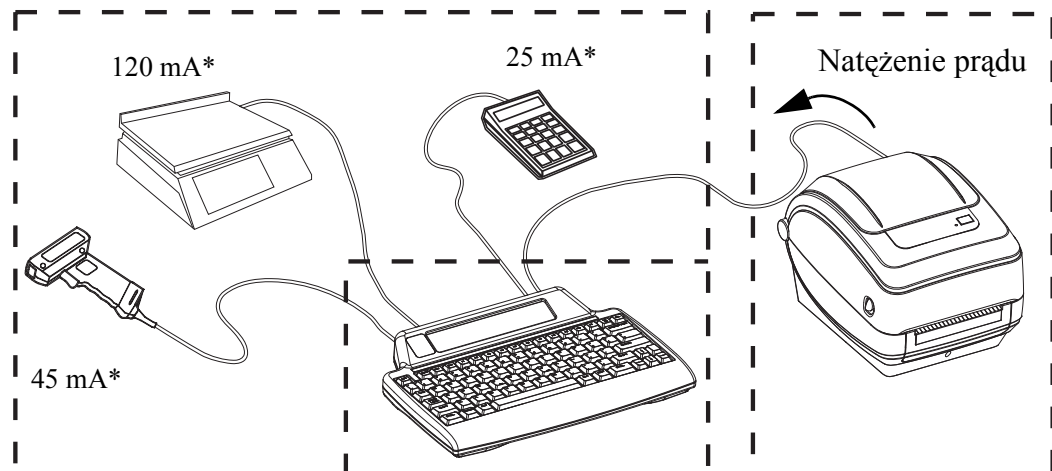
Klawiatura KDU Plus ma funkcje transmisji i odbioru plików. Dlatego też klawiatura umożliwia konserwację zdalnych i autonomicznych drukarek za pomocą formularzy naklejek, znaków logo oraz mniejszych zestawów czcionek.

Klawiatura KDU Plus ma dwa konfigurowalne porty szeregowo oraz port PS/2 służący do podłączenia jej do innych urządzeń wejściowych, takich jak skanery, wagi itp.

Napięcie +5 woltów z portu szeregowego drukarki (styk 9) zasila klawiaturę KDU Plus oraz podłączone do niej urządzenia wejściowe.

Maksymalne natężenie prądu w porcie szeregowym drukarki G-Series: **750 mA**

Natężenie prądu dla klawiatury KDU Plus, nie licząc zewnętrznych urządzeń wejściowych wynosi: **50 mA**



* - Podano wartości inne niż rzeczywiste 50 mA

(45 mA + 120 mA + 25 mA) + 50 mA < Maks. natężenie



Ostrzeżenie • Porty wejściowe klawiatury KDU Plus (AUX1, AUX2 oraz PS/2) nie posiadają bezpiecznika. Przekroczenie całkowitego dopuszczalnego natężenia może spowodować uszkodzenie urządzenia wejściowego, klawiatury KDU Plus lub drukarki.



Konserwacja

Niniejszy rozdział opisuje sposób wykonywania regularnego czyszczenia urządzenia oraz przeprowadzania właściwych procedur konserwacyjnych.

Treść

Czyszczenie	58
Czyszczenie głowicy drukującej	59
Czyszczenie trasy nośnika	60
Czyszczenie i wymiana wałka dociskowego	62
Inna konserwacja drukarki	65
Wymiana głowicy drukującej	66

Czyszczenie

Do czyszczenia drukarki należy używać tego z poniższych środków, który najlepiej odpowiada danym potrzebom konserwacyjnym:

Produkty do czyszczenia	Ilość w zamówieniu	Przeznaczenie
Pisaki czyszczące (105950-035)	W zestawie po 12	Czyszczenie głowicy drukującej
Waciki czyszczące (105909-057)	W zestawie po 25	Czyszczenie trasy nośnika, przewodnic i czujników

Produkty do czyszczenia urządzenia można zamówić pod adresem www.zipzebra.com.

Na trwający kilka minut proces czyszczenia składają się czynności opisane poniżej.

Element drukarki	Metoda	Częstotliwość
Głowica drukująca	Poczekaj około minuty, aż głowica drukująca ostygnie. Następnie użyj nowego pisaka czyszczącego do wytarcia czarnej linii z głowicy, zaczynając od środka i posuwając się w kierunku brzegów głowicy. Zob. <i>Czyszczenie głowicy drukującej na str. 59</i>	W przypadku korzystania z taśmy: po każdej rolce taśmy; w przypadku korzystania z wydruku bezpośredniego termicznego: po każdej rolce nośnika.
Walek dociskowy	Czyszczenie wałka dociskowego wymaga jego wcześniejszego zdemontowania. Oczyść walek dociskowy przy użyciu alkoholu medycznego o stężeniu 90% oraz zwilżonego wacika czyszczącego lub niestrzępiącej się ściereczki. Zob. <i>Czyszczenie i wymiana wałka dociskowego na str. 62</i>	Według potrzeb.
Listwa odklejania Trasa nośnika	Oczyść ją dokładnie przy użyciu alkoholu medycznego o stężeniu 90% oraz pozbawionego włókien wacika czyszczącego. Poczekaj na całkowite wyparowanie alkoholu oraz wyschnięcie drukarki.	
Obudowa zewnętrzna	Wilgotna ściereczka.	
Wnętrze urządzenia	Delikatnie wymieć wszelkie zanieczyszczenia z wnętrza drukarki.	



Ostrzeżenie • Klej oraz materiał naklejek z biegiem czasu dostanie się na komponenty drukarki znajdujące się na trasie nośnika, takie jak walek dociskowy czy głowica drukująca. Taki klej i materiał gromadzą kurz i zanieczyszczenia. Brak czyszczenia głowicy drukującej, trasy nośnika i wałka dociskowego może prowadzić do przypadkowej straty naklejek, zacinań się naklejek oraz potencjalnego uszkodzenia drukarki.



Ważne • Używanie zbyt dużych ilości alkoholu może doprowadzić do zanieczyszczenia elektronicznych elementów urządzenia, którego usunięcie wymaga dłuższego wysychania drukarki przed ponownym rozpoczęciem jej obsługi.

Czyszczenie głowicy drukującej

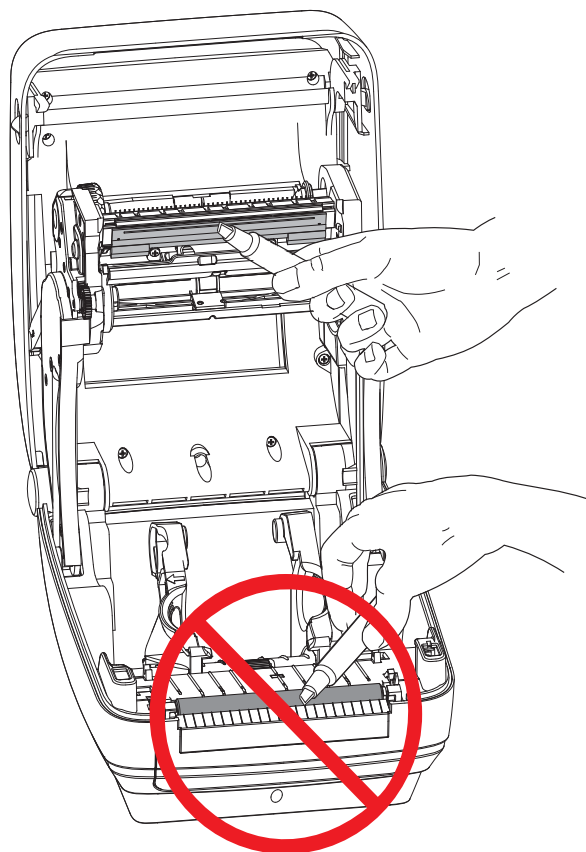
Do czyszczenia głowicy drukującej należy zawsze używać nowego pisaka czyszczącego (na starym pisaku znajdują się zanieczyszczenia z poprzedniego czyszczenia, które mogą doprowadzić do uszkodzenia głowicy drukującej).



Ostrzeżenie • Podczas drukowania głowica się nagrzewa. W celu uniknięcia uszkodzenia głowicy oraz niebezpieczeństwa uszkodzenia ciała należy unikać kontaktu z głowicą drukującą. Do przeprowadzania konserwacji należy używać jedynie pisaka czyszczącego.

Czyszczenie głowicy drukującej można przeprowadzić przy okazji ładowania nowego nośnika.

1. Przesuń pisak czyszczący po ciemnym obszarze głowicy drukującej. Zaczynaj czyszczenie od środka i posuwaj się w kierunku brzegów głowicy. W ten sposób pozostałości kleju przeniesione z krawędzi nośnika na głowicę druku znajdą się poza trasą nośnika.
2. Odczekaj minutę przed zamknięciem drukarki.

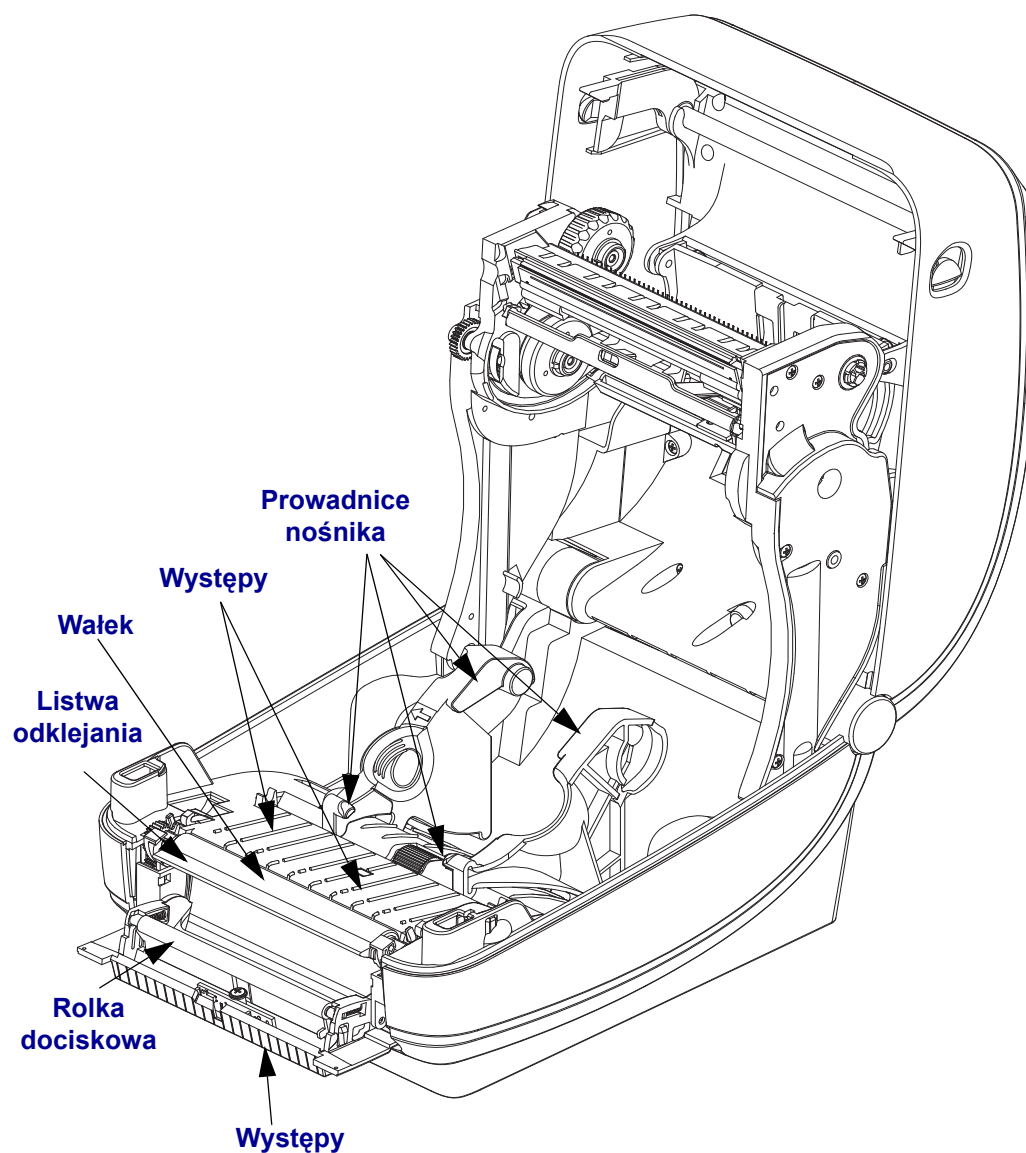


Czyszczenie trasy nośnika

Do usunięcia zanieczyszczeń, kurzu oraz nalotu na uchwytych, przewodnicach i powierzchniach trasy nośnika służą waciki czyszczące.

1. Alkohol, którym są nasączone waciki czyszczące, namacza zanieczyszczenia i rozpuszcza klej.
2. Przetrzyj występy, aby usunąć nagromadzone zanieczyszczenia.
3. Wytrzyj wewnętrzne krawędzie obu przewodnic w celu usunięcia nagromadzonych zanieczyszczeń.
4. Odczekaj minutę przed zamknięciem drukarki.

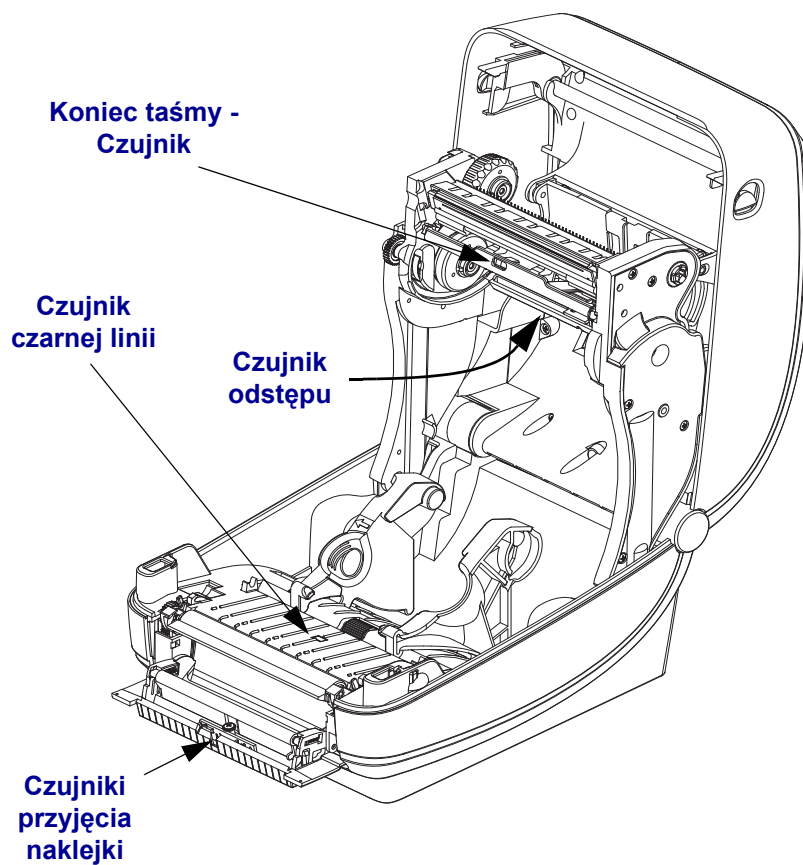
Zużyty wacik czyszczący należy wyrzucić.



Czyszczenie czujników

Kurz może się również zgromadzić na czujnikach nośników.

1. Delikatnie wymieć kurz; jeśli okaże się to konieczne, użyj do tego celu suchego wacika. Jeśli na czujnikach pozostają resztki kleju lub inne zanieczyszczenia, do ich namoczenia użyj wacików czyszczących zwilżonych alkoholem.
2. Użyj suchego wacika do usunięcia wszelkich zanieczyszczeń pozostałych po pierwszym czyszczeniu.
3. Powtarzaj odpowiednio czynności 1 i 2, aż do usunięcia z czujnika wszystkich zanieczyszczeń i smug.



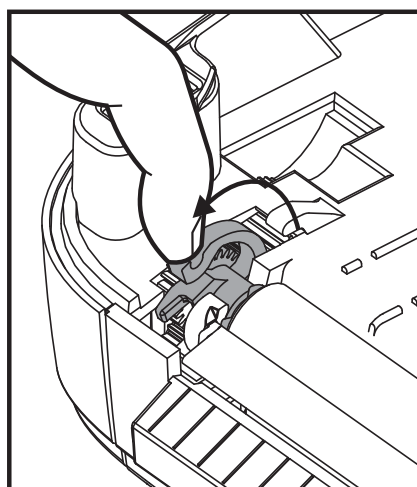
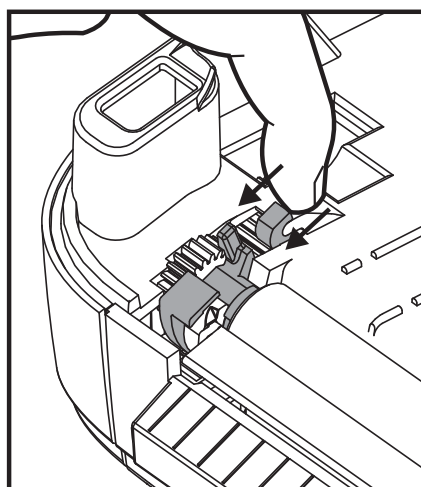
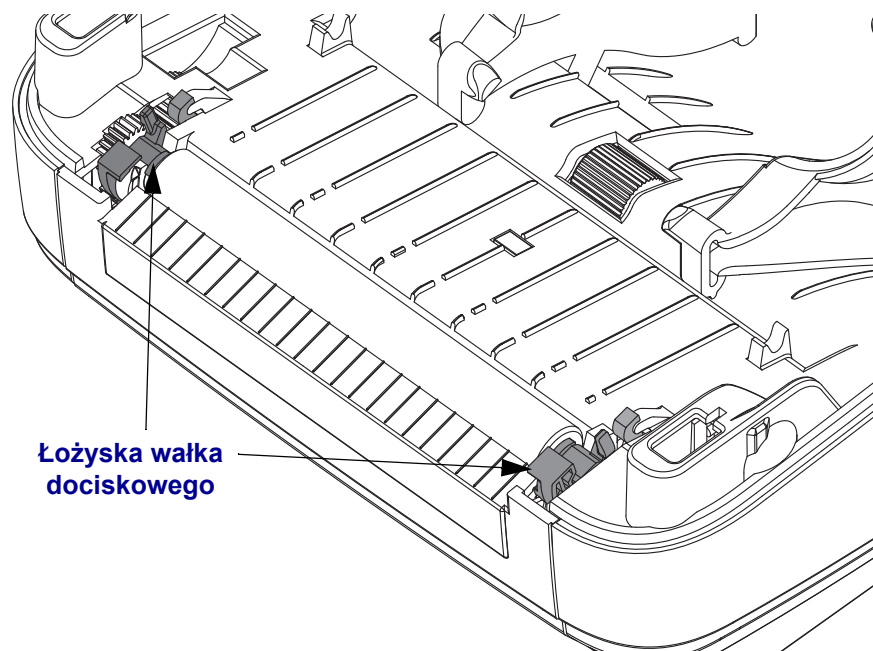
Czyszczenie i wymiana wałka dociskowego

Standardowy wałek dociskowy (napędowy) zwykle nie wymaga czyszczenia. Kurz wytworzony przez papier czy podłoża naklejek może gromadzić się bez żadnego wpływu na operacje drukowania. Zanieczyszczenia na wałku dociskowym mogą prowadzić do uszkodzenia głowicy drukującej lub do obsunięcia albo przywarcia nośnika podczas drukowania. Klej, brud, kurz, tłuszcze i inne zanieczyszczenia należy od razu usunąć z wałka dociskowego.

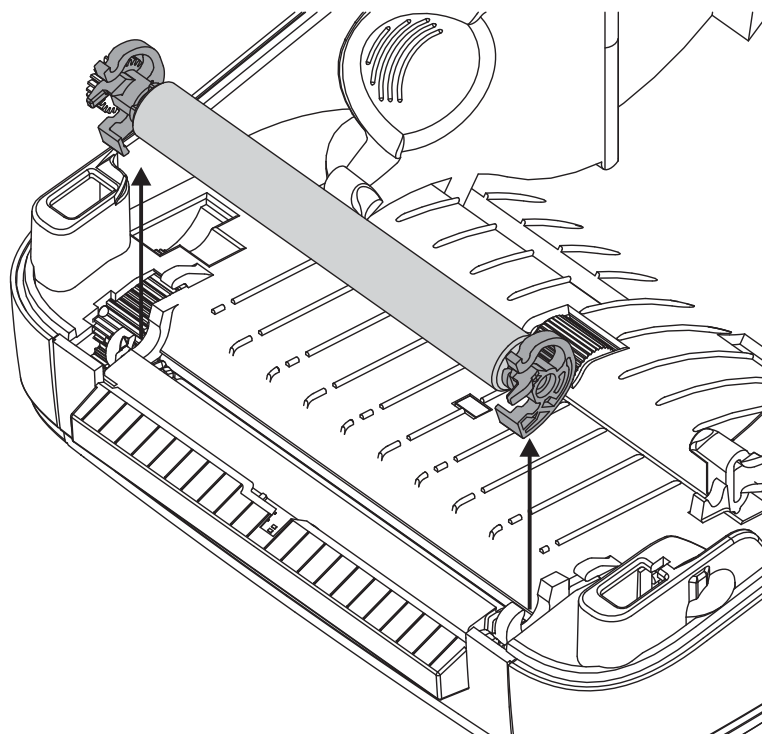
Wałek dociskowy (i trasę nośnika) należy czyścić w przypadku zaobserwowania znacznego pogorszenia się wydajności drukarki, jakości druku czy też problemów z transportem nośników. Wałek dociskowy to powierzchnia druku oraz rolka napędowa używanych nośników. W przypadku ciągłych zacięć lub przywierania nośnika należy wymienić wałek dociskowy.

Do czyszczenia wałka dociskowego służy pozbawiony włókien wacik (taki jak wacik Texpad) lub czysta i niestrzępiąca się wilgotna ściereczka, która została delikatnie nasączona alkoholem medycznym (stężenie 90% lub wyższe).

1. Otwórz pokrywę (oraz drzwiczki podajnika). Usuń nośnik z obszaru wałka dociskowego.
2. Wyciągnij wypustki zapadek zwalniających łożyska wałka dociskowego, które znajdują się po jego lewej i prawej stronie, w kierunku przodu drukarki, a następnie obróć je do góry.

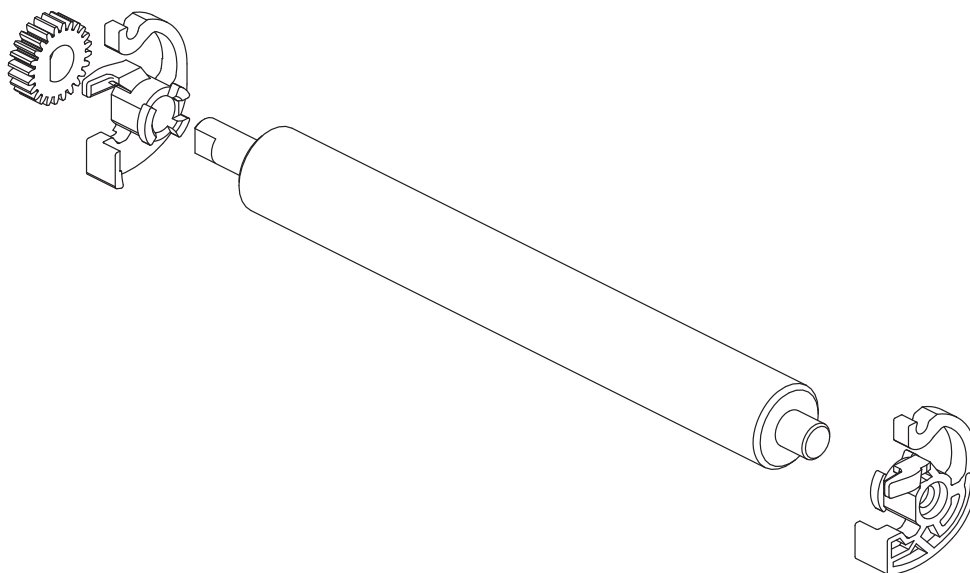


3. Unieś wałek dociskowy ponad dolny korpus drukarki.

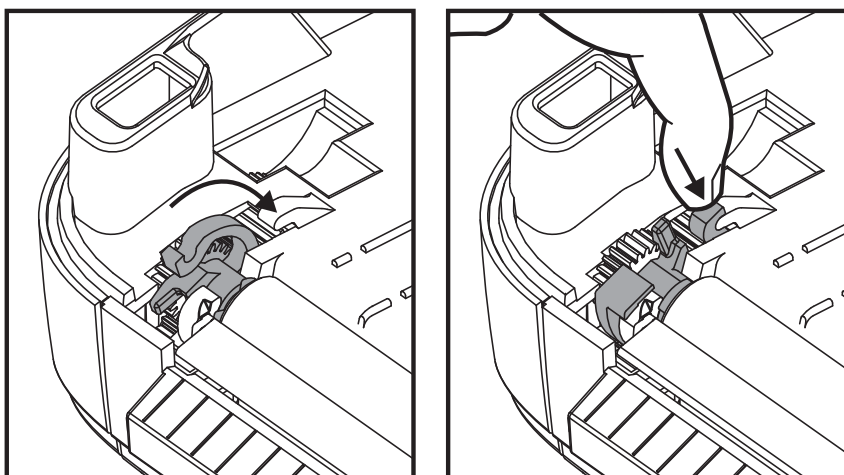


4. Wyczyść wałek przy użyciu wacika nasączonego alkoholem. Czyść od środka na zewnątrz. Powtarzaj czynność aż do oczyszczenia całej powierzchni wałka dociskowego. Jeśli na powierzchni wałka zebrało się dużo kleju lub naklejek, użyj nowego wacika w celu usunięcia pozostałych zanieczyszczeń. Podczas wcześniejszego czyszczenia, kleje i tłuszcze mogły zostać rozrzedzone, ale nie całkowicie usunięte.
5. Zainstaluj wałek z powrotem w drukarce. Zużyty wacik czyszczący należy wyrzucić, gdyż nie nadaje się on do ponownego użytku.

6. Upewnij się, że na wałku dociskowym znajdują się łożyska i wałek napędowy.



7. Wyrównaj wałek dociskowy z łożyskami do lewej i opuść go na dolny korpus drukarki.
8. Obróć do dołu wypustki zapadek zwalnających łożyska wałka dociskowego, które znajdują się po jego lewej i prawej stronie, a następnie pociągnij je w kierunku tyłu drukarki, aż do kliknięcia mechanizmu blokującego.



Przed zamknięciem drzwiczek podajnika, pokrywy nośników czy załadowaniem naklejek należy odczekać minutę, aby umożliwić wysuszenie drukarki.

Inna konserwacja drukarki

Użytkownik drukarki nie może wykonywać procedur konserwacyjnych innych niż opisane w tym rozdziale. Zob. *Wykrywanie i rozwiązywanie problemów* na str. 73 w celu uzyskania dodatkowych informacji na temat diagnostyki problemów z drukarką i drukowaniem.

Wymiana głowicy drukującej

W przypadku konieczności wymiany głowicy drukującej należy, przed rozpoczęciem odpowiednich czynności, zapoznać się z poniższą procedurą oraz przypomnieć sobie czynności w zakresie demontażu i instalacji.



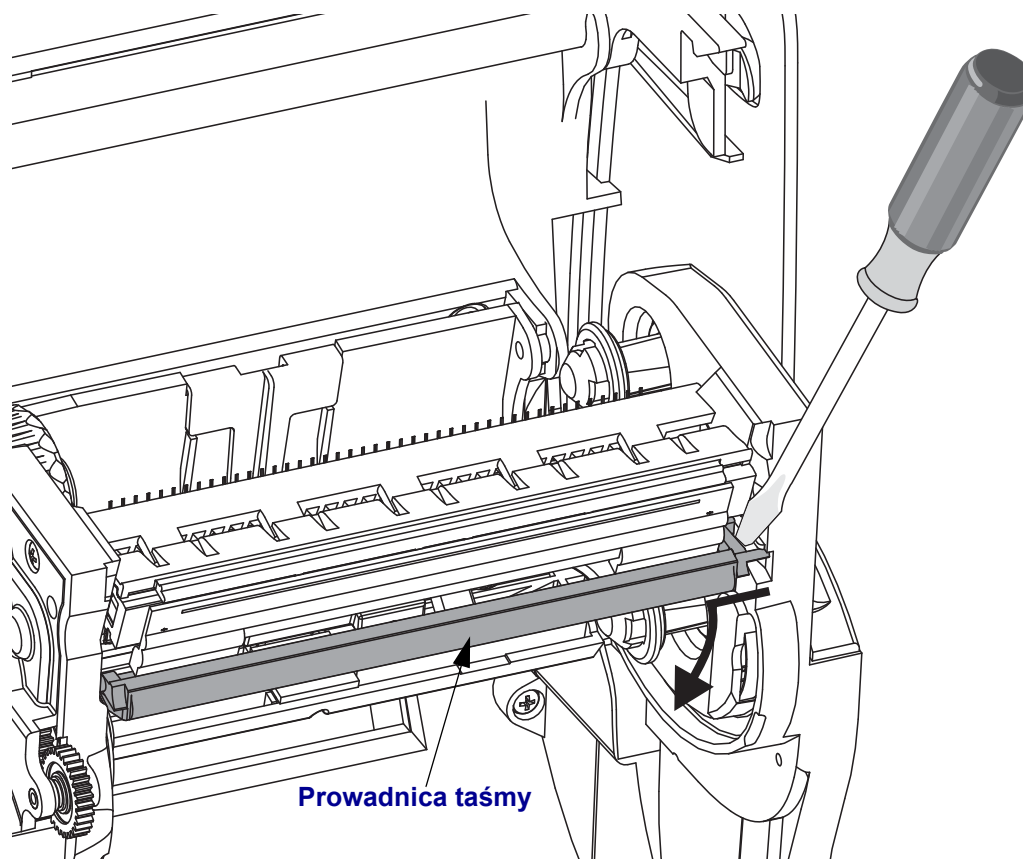
Ostrzeżenie • Miejsce pracy należy właściwie przygotować w celu uniknięcia niebezpieczeństwa wyładowania elektrostatycznego. W miejscu pracy należy przestrzegać zasad bezpieczeństwa elektrostatycznego; w tym celu pod drukarką należy ułożyć odpowiednio uziemioną, przewodzącą matę amortyzującą, a osoba dokonująca wymiany głowicy musi założyć uziemiającą opaskę nadgarstkową.



Ostrzeżenie • Przed rozpoczęciem wymiany głowicy drukującej należy wyłączyć zasilanie drukarki i odłączyć przewód zasilający.

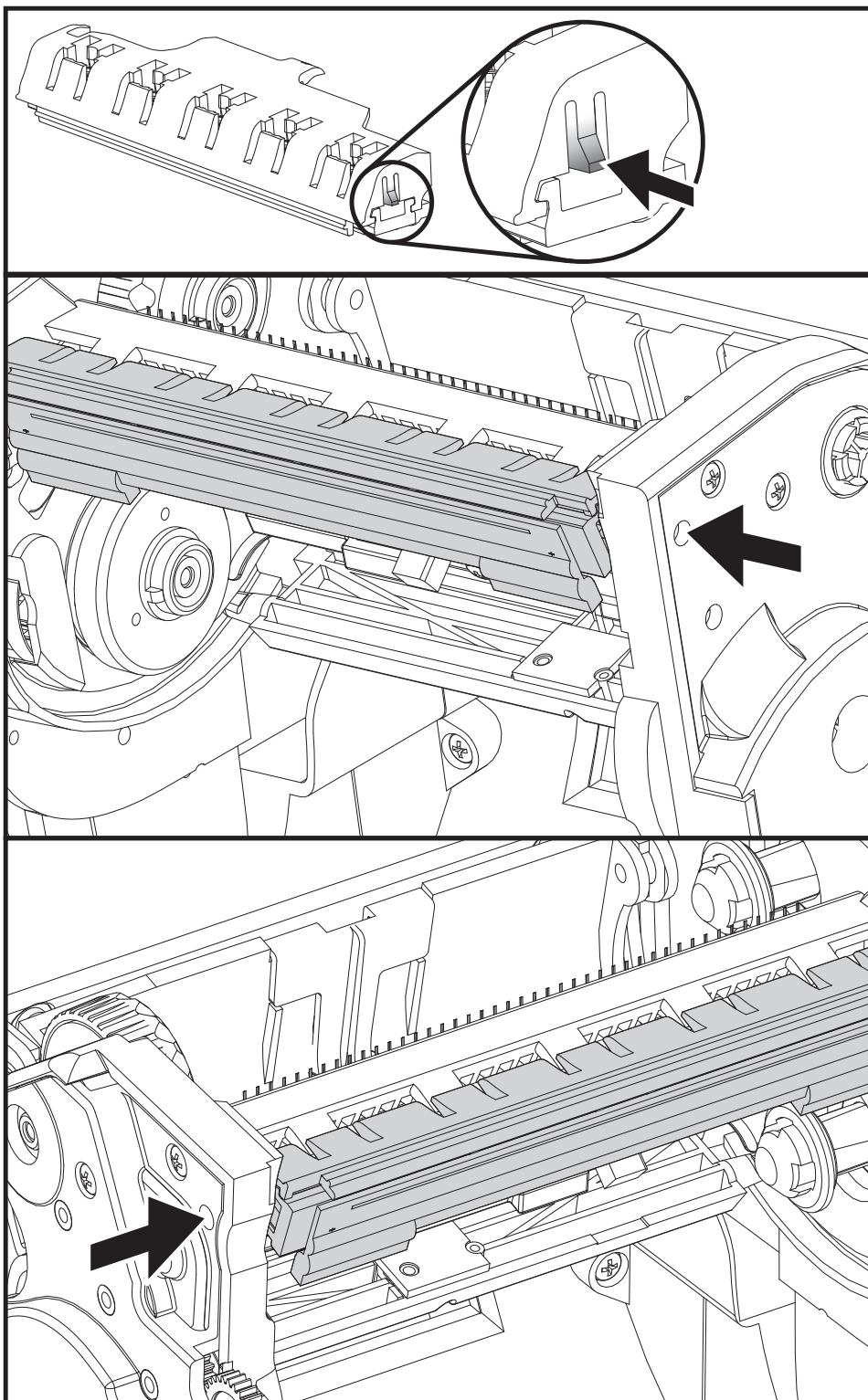
Demontaż głowicy drukującej

1. Otwórz drukarkę. Usuń taśmę termotransferową z drukarki.
2. Użyj małego śrubokręta z płaską główką do zdjęcia przewodnicy taśmy. Delikatnie odczep prawą zapadkę z obudowy mechanizmu taśmy. Wyciągnij lewą stronę przewodnicy taśmy.

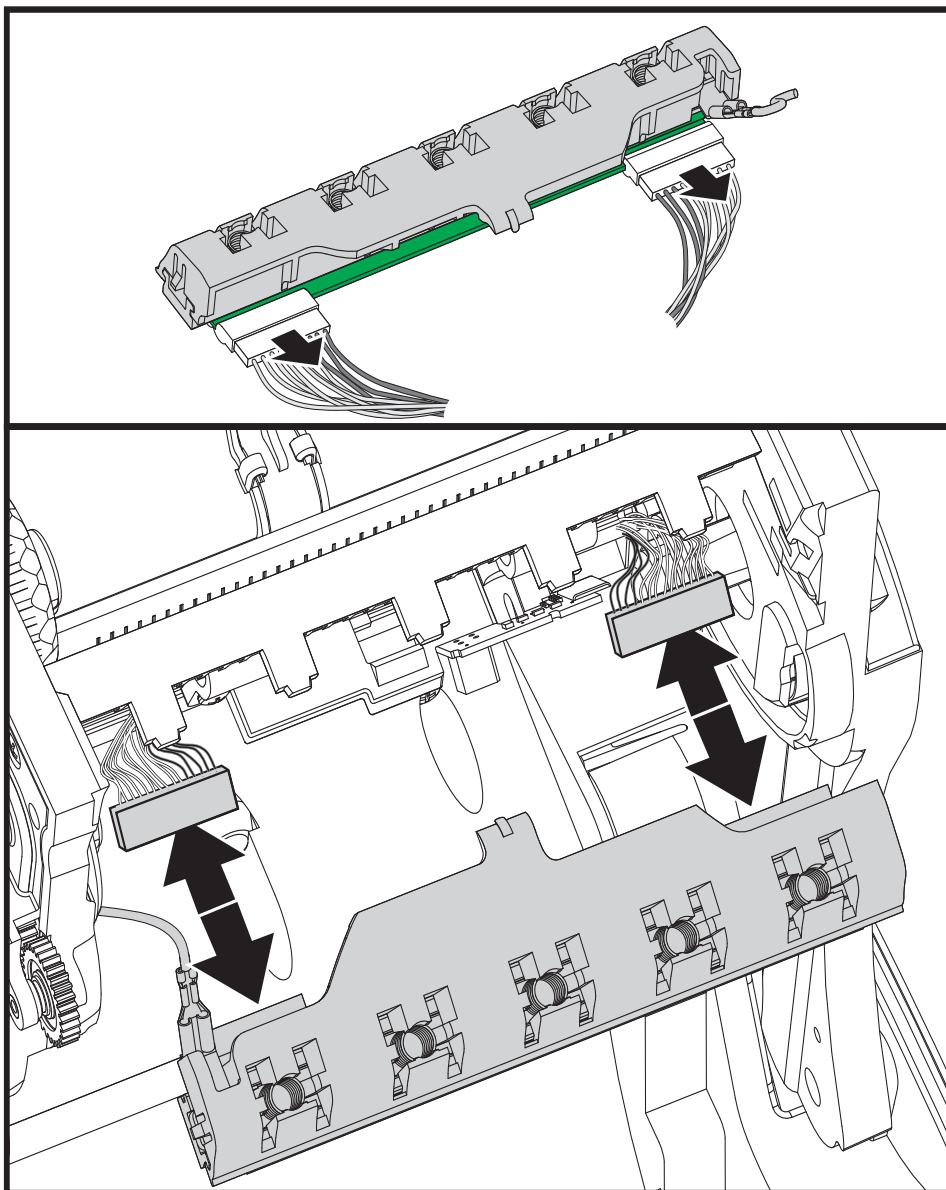


3. Użyj tępo zakończonego narzędzia do naciśnięcia zapadki zwalniającej, najpierw po prawej, a następnie po lewej stronie głowicy drukującej. Średnica takiego narzędzia powinna wynosić od 0,1 do 0,15 cala (2,5 do 3,8 mm).

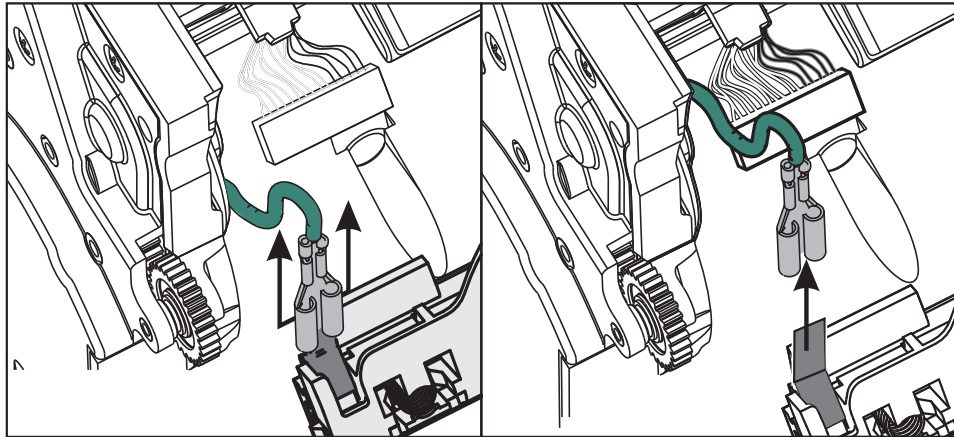
Włóż narzędzie do otworu dostępowego (okrągłego) do zwalniania głowicy drukującej z obudowy mechanizmu taśmy. Wciśnij zapadkę zwalniającą i delikatnie pociągnij do dołu prowadnik głowicy drukującej.



4. Uważnym i zdecydowanym ruchem wyciągnij dwie wiązki przewodów głowicy drukującej z odpowiednich złączy.

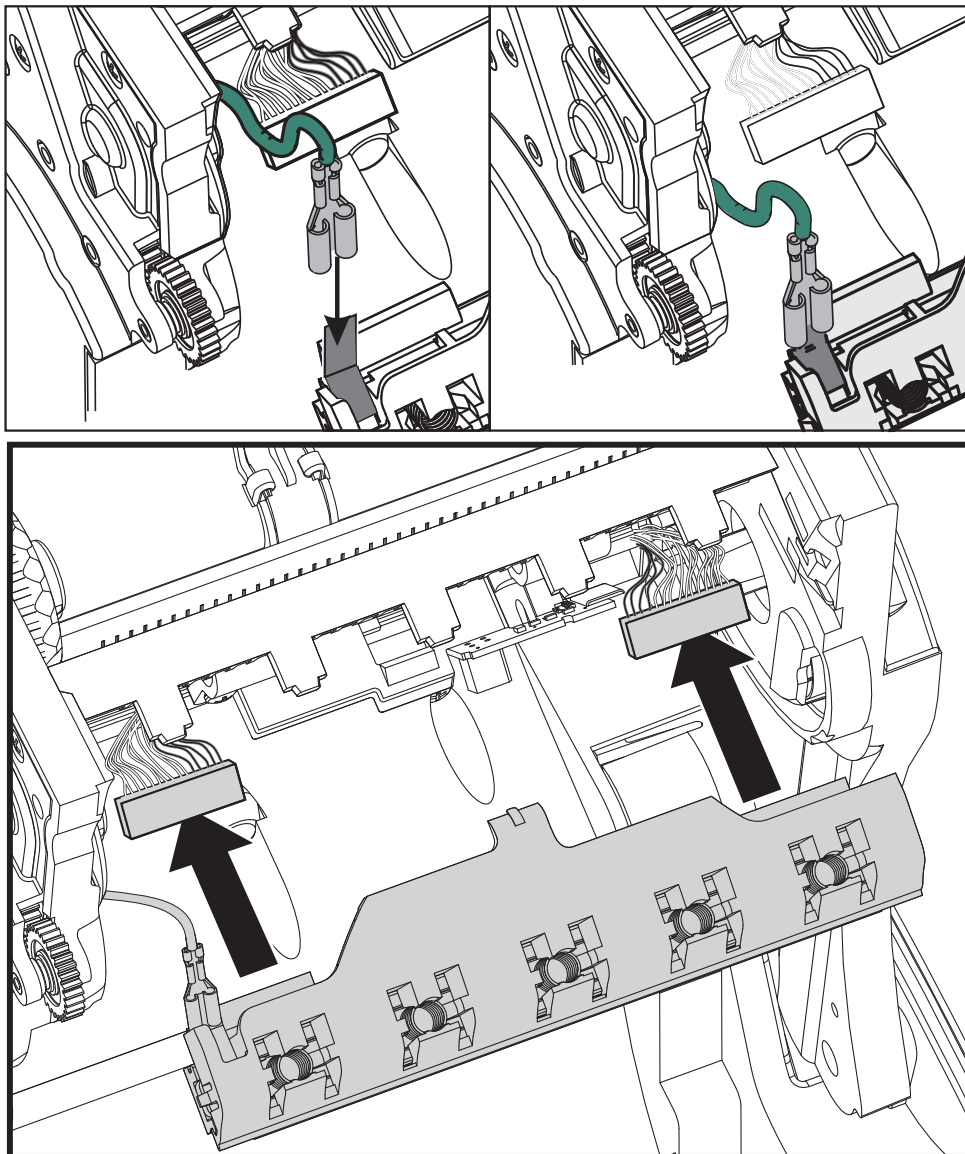


5. Uważnym i zdecydowanym ruchem wyciągnij zielony przewód uziemienia z głowicy drukującej.

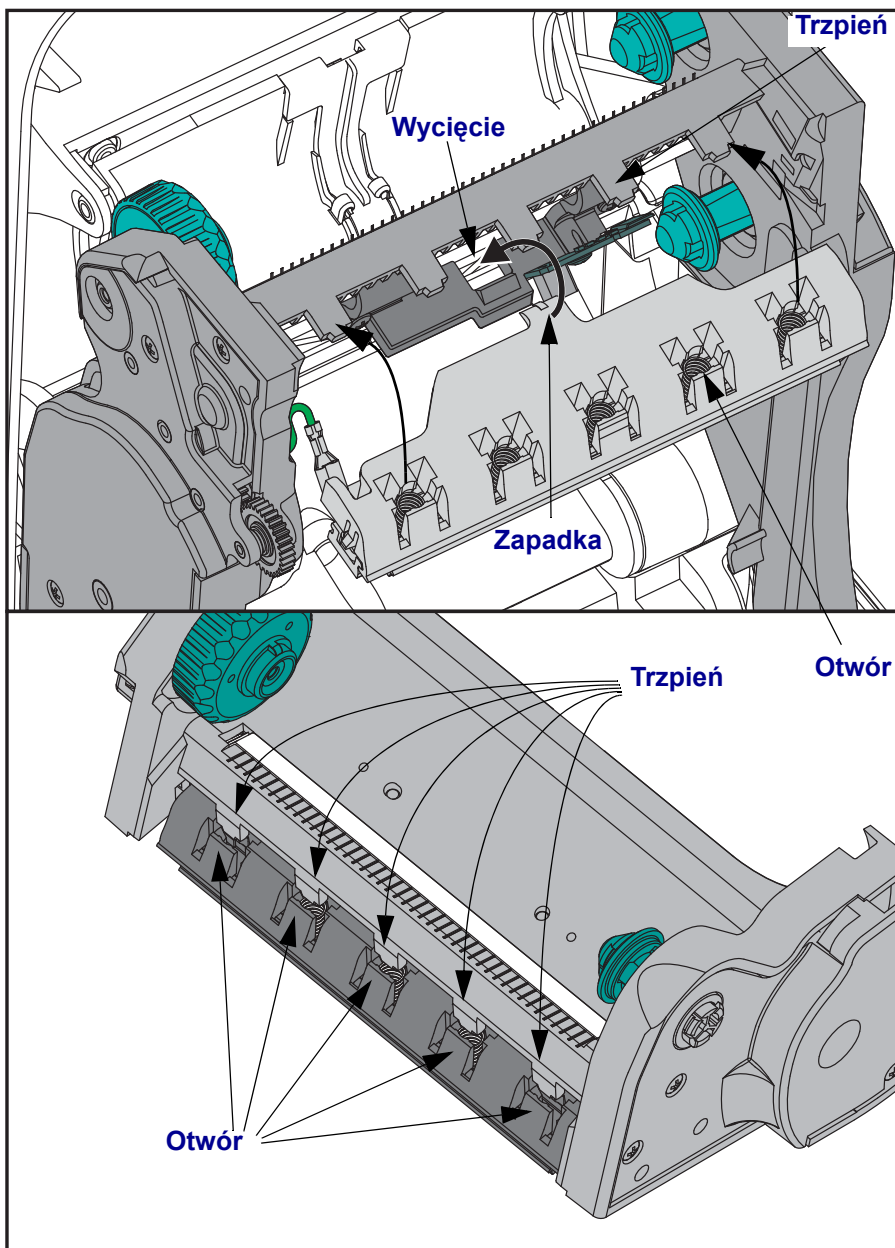


Wymiana głowicy drukującej

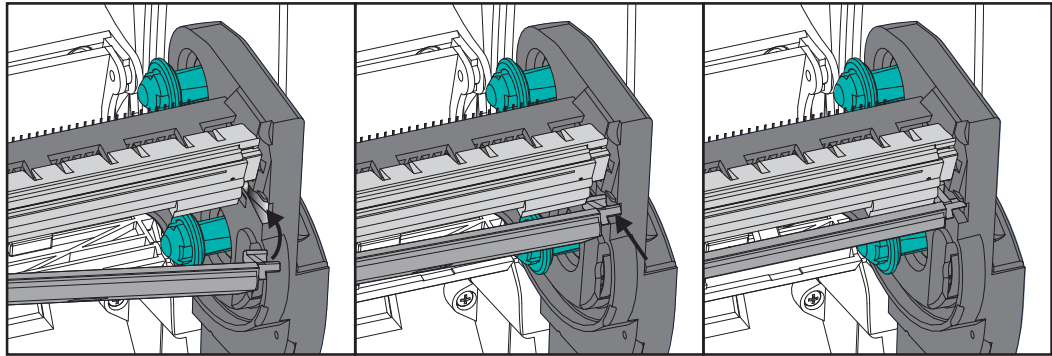
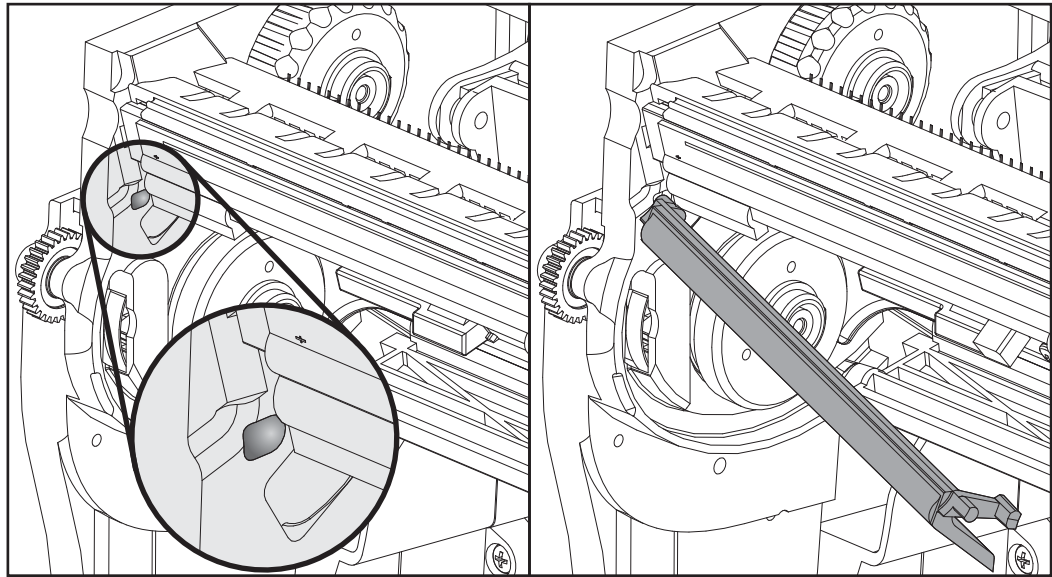
1. Wciśnij lewe złącze głowicy do głowicy drukującej. Złącze można włożyć tylko w jednym kierunku.
2. Podłącz zielony przewód uziemienia do głowicy drukującej.
3. Wciśnij prawe złącze głowicy do głowicy drukującej.
4. Sprawdź, czy przewód uziemienia oraz wiązki przewodów są nadal podłączone do głowicy drukującej.



5. Włóż zapadkę prowadnika głowicy drukującej do otworu w obudowie mechanizmu taśmy. Ustaw otwory głowicy drukującej w jednej linii z pięcioma trzpieniami, a następnie zamocuj głowicę na obudowie mechanizmu taśmy.



6. Włóż lewy koniec prowadnicy taśmy w obudowę mechanizmu taśmy. Wsuń prawą część prowadnicy taśmy we właściwy otwór i wciśnij go, aż do zablokowania.



7. Upewnij się, że głowica drukująca swobodnie porusza się do góry i do dołu po jej naciśnięciu, ale pozostaje na swoim miejscu po jej zwolnieniu.
8. Wyczyść głowicę drukującą. Użyj nowego pisaka do wytarcia tłustych śladów (odciski palców) oraz zanieczyszczeń z głowicy drukującej. Zaczynaj czyszczenie od środka i posuwaj się w kierunku brzegów głowicy. Patrz [Czyszczenie głowicy drukującej](#) na str. 59.
9. Załaduj ponownie nośnik. Podłącz przewód zasilający, włącz drukarkę, a następnie wydrukuj raport o stanie w celu zapewnienia poprawności działania urządzenia. Patrz [Drukowanie naklejki testowej \(Konfiguracja drukarki\)](#) na str. 18.



Wykrywanie i rozwiązywanie problemów

Niniejszy rozdział zawiera informacje na temat raportów o błędach drukarki służących do wykrycia i usuwania problemów z pracą urządzenia. Rozdział zawiera również różnorodne testy diagnostyczne.

Treść

Objaśnienia kontrolki stanu	74
Rozwiązywanie problemów sygnalizowanych przez kontrolkę stanu	74
Problemy z jakością druku	76
Kalibracja ręczna	79
Użycie naklejek testowych przy wykrywaniu i rozwiązywaniu problemów	80
Przywracanie ustawień fabrycznych	81
Diagnostyka problemów łączności	81
Tryby przycisku podawania (Feed)	83

Objaśnienia kontrolki stanu

Informacje dostarczane przez kontrolkę stanu		
Stan i kolor diody	Stan drukarki	Rozwiązanie problemu można znaleźć pod numerem:
Wyłączona	Wyłączona	1
Świeci na zielono	Włączona	2
Świeci na pomarańczowo	Zatrzymana	3
Miga na zielono	Normalne działanie	4
Miga na czerwono	Zatrzymana	5
Podwójnie miga na zielono	Tryb pauzy	6
Miga na pomarańczowo	Tryb pauzy	7
Miga na zmianę na zielono i na czerwono	Wymaga serwisu	8
Miga na czerwono lub na czerwono i zielono	Wymaga serwisu	9

Rozwiązywanie problemów sygnalizowanych przez kontrolkę stanu

1. Brak zasilania drukarki.

- Czy włączono zasilanie drukarki?
- Sprawdź złącza od gniazdka ściennego do zasilacza, a następnie od zasilacza do drukarki.
- Odłącz drukarkę od gniazdka ściennego na 30 sekund, a następnie podłącz ją z powrotem.

2. Drukarka jest włączona i znajduje się w trybie nieaktywnym.

Nie trzeba wykonywać żadnych czynności.

3. Wewnętrzny test po włączeniu zasilania (POST) drukarki zakończył się niepowodzeniem.

- Jeśli błąd występuje zaraz po włączeniu drukarki, należy się skontaktować z autoryzowanym sprzedawcą w celu uzyskania pomocy. Gdy drukarka pracuje normalnie, jej kontrolka stanu będzie przez około 10 sekund świecić się na pomarańczowo przed zmianą koloru na zielony (świecący stale lub migający).

Wystąpił błąd pamięci.

- Jeśli błąd wystąpił po zakończeniu drukowania, wyłącz i włącz z powrotem zasilanie drukarki, a następnie wznów drukowanie.

Głowica drukująca musi ostygnąć.

- Jeśli błąd nadal się pojawia, wyłącz zasilanie drukarki na co najmniej pięć minut, a następnie włącz je z powrotem. Jeśli kontrolka nadal świeci się na pomarańczowo, oznacza to, że drukarka wymaga obsługi serwisowej.

4. Drukarka odbiera dane.

- Po zakończeniu odbioru danych dioda stanu zmieni kolor na zielony, a drukarka automatycznie wznowi pracę.

5. Brak nośnika.

- Postępuj zgodnie z instrukcjami zawartymi w części [Ładowanie nośników rolkowych na str. 11](#) rozdziału Pierwsze kroki, a następnie naciśnij przycisk podawania (Feed) w celu wznowienia drukowania.

Brak taśmy.

- Drukarka wykryła, że osiągnięto koniec rolki z taśmą. Wymień taśmę.

Głowica drukująca jest otwarta.

- Zamknij górną pokrywę, a następnie naciśnij przycisk podawania (Feed) w celu wznowienia drukowania.

6. Drukarka jest w trybie pauzy.

- Naciśnij ponownie przycisk podawania (Feed) w celu wznowienia drukowania.

7. Temperatura głowicy drukującej przekroczyła dopuszczalną granicę.

- Drukowanie zostanie przerwane i nie zostanie wznowione, dopóki temperatura głowicy drukującej nie obniży się do dopuszczalnego poziomu. Gdy to nastąpi, drukarka automatycznie wznowi pracę.

8. Pamięć FLASH nie została zaprogramowana.

- Zwróć drukarkę do autoryzowanego sprzedawcy.

9. Wystąpił krytyczny błąd głowicy drukującej lub silnika.

- Zwróć drukarkę do autoryzowanego sprzedawcy.

Problemy z jakością druku

Brak druku na naklejce.

- Załadowane nośniki mogą nie być bezpośrednimi nośnikami termicznymi podczas wydruku bez taśmy (np. wydruk termotransferowy). Zob. procedura testowa w *Określanie rodzajów nośników termicznych* na str. 31.
- W przypadku drukarek termotransferowych nośniki mogą nie być nawijane zewnętrznie lub zatwierdzone do użytku z drukarką G-Series. Zob. następujące procedury testowe taśmy: *Test taśmy z próbą przyklejania* na str. 35 oraz *Próba zarysowania taśmy* na str. 36.
- Czy nośnik został poprawnie załadowany? Postępuj zgodnie z instrukcjami zawartymi w części *Ładowanie nośników rolkowych* na str. 11 rozdziału Pierwsze kroki. Informacje na temat drukowania przy użyciu taśmy termotransferowej znajdują się w części *Ładowanie taśmy termotransferowej* na str. 14.

Wydrukowany obraz jest nieprawidłowy.

- Głowica drukująca jest brudna. Wyczyść głowicę drukującą.
- Temperatura głowicy drukującej nie przekroczyła minimalnej granicy.
- Dostosuj stopień zaczernienia oraz/lub szybkość druku.
 - Użyj poleceń **^PR** (szybkość) oraz **~SD** (poziom zaczernienia) opisanych w Instrukcji programowania ZPL.
 - Użyj poleceń **D** (zaczernienie/gęstość) oraz **S** (szybkość) opisanych w *Instrukcji programowania EPL*.
 - Ponadto poziom zaczernienia druku można dostosować za pomocą sekwencji sześciu mignięć przycisku podawania, opisanej w *Tryby przycisku podawania (Feed)* na str. 83.
 - Sterownik drukarki systemu Windows lub oprogramowanie aplikacji może wprowadzić zmianę do tych ustawień, dlatego też uzyskanie optymalnej jakości druku może wymagać zmiany jakości druku.
- Załadowany nośnik jest niezgodny z drukarką. Pamiętaj o korzystaniu z nośników zalecanych dla danego zastosowania i zawsze używaj zatwierdzonych przez firmę Zebra naklejek i przywieszek.
- Głowica drukująca uległa zużyciu. Głowica drukująca to materiał eksploatacyjny, który zużywa się w wyniku tarcia występującego pomiędzy nośnikiem a głowicą. Korzystanie z niezatwierdzonych nośników może skrócić żywotność głowicy drukującej lub ją uszkodzić. Wymień głowicę drukującą
- Wałek dociskowy może wymagać czyszczenia lub wymiany. Wałek dociskowy (napędowy) może tracić trakcję w wyniku:
 - Ciał obcych, które przywarły do jego powierzchni,
 - Gładka gumowa wykładzina wałka uległa starciu i stała się śliska, lub
 - Normalnie gładka i płaska powierzchnia druku uległa uszkodzeniu (nacięcia wykonane przez nóż do otwierania paczek).

Na kilku naklejkach wydrukowany obraz jest niepełny (białe pionowe linie).

- Głowica drukująca jest brudna. Wyczyść głowicę drukującą.
- Elementy głowicy drukującej uległy uszkodzeniu.

Drukowanie nie zaczyna się od góry naklejki lub nieprawidłowy wydruk jednej do trzech naklejek.

- Nośnik nie został prawidłowo przeprowadzony przez trasę nośnika. Postępuj zgodnie z instrukcjami zawartymi w części [Ładowanie nośników rolkowych na str. 11](#) rozdziału Pierwsze kroki.
- Wymagana jest kalibracja drukarki. Zob. sekwencja dwóch mignięć przycisku podawania, opisana w części [Tryby przycisku podawania \(Feed\) na str. 83](#) niniejszego rozdziału.
- Formaty naklejek ZPL - Nie można włączyć właściwego czujnika nośnika. Ręczna kalibracja umożliwia wybranie metody wykrywania nośnika dla załadowanych naklejek (zob. polecenie **^MN** w *Instrukcji programowania ZPL*).
- Formaty naklejek ZPL - Sprawdź, czy polecenie Label Top (**^LT**) zostało prawidłowo skonfigurowane dla danego zastosowania (zob. *Instrukcja programowania ZPL*).
- Formaty naklejek EPL - Nie można włączyć właściwego czujnika dla podajnika naklejek, czujnika czarnej linii lub nacięcia czy też czujnika odstepu/wstęgi. Ręczna kalibracja umożliwia wybranie metody wykrywania nośnika dla załadowanych naklejek (zob. polecenia **O** oraz **Q** w *Instrukcji programowania EPL*).
- Formaty naklejek EPL - Sprawdź, czy polecenie Set Label Length (**Q**) zostało prawidłowo skonfigurowane dla danego zastosowania (zob. *Instrukcja programowania EPL*).

Format naklejki ZPL został przesłany do drukarki, ale nie został przez nią wykryty.

- Czy drukarka znajduje się w trybie pauzy? Jeśli tak, naciśnij przycisk podawania (Feed).
- Jeśli dioda stanu świeci się lub miga, zob. [Informacje dostarczane przez kontrolkę stanu na str. 74](#).
- Upewnij się, że kabel transmisji danych został poprawnie zainstalowany.
- Wystąpił błąd łączności. Najpierw upewnij się, że na komputerze wybrano właściwy port łączności. Zob. [Nawiązywanie łączności z drukarką na str. 25](#) w rozdziale Pierwsze kroki.
- Sprawdź, czy właściwy format oraz prefiks sterowania odpowiadają ustawieniom wybranym dla formatu naklejki zaprogramowanego w ZPL. Domyślny format (COMMAND CHAR) to znak kareta (^), a prefiks sterowania (CONTROL CHAR) to tylda (~). Porównaj znaki z wydrukiem naklejki zawierającej stan konfiguracji. Wydrukowanie tej naklejki wymaga przeprowadzenia sekwencji jednego mignięcia przycisku podawania, opisanej w [Tryby przycisku podawania \(Feed\) na str. 83](#).

Format naklejki EPL został przesłany do drukarki, ale nie został przez nią wykryty.

- Czy drukarka znajduje się w trybie pauzy? Jeśli tak, naciśnij przycisk podawania (Feed).
- Jeśli podajnik naklejek został włączony, drukarka może oczekiwać na pobranie naklejki. Podłoże/wstęga muszą zostać prawidłowo przeprowadzone przez mechanizm podajnika naklejek (odklejanie) w celu zapewnienia prawidłowej pracy w trybie podajnika naklejek; informacje na ten temat znajdują się w [Podajnik naklejek na str. 48](#).
- Jeśli dioda stanu świeci się lub miga, zob. [Informacje dostarczane przez kontrolkę stanu na str. 74](#).
- Upewnij się, że kabel transmisji danych został poprawnie zainstalowany.
- Wystąpił błąd łączności. Najpierw upewnij się, że na komputerze wybrano właściwy port łączności (USB). Zob. [Nawiązywanie łączności z drukarką na str. 25](#) w rozdziale Pierwsze kroki.

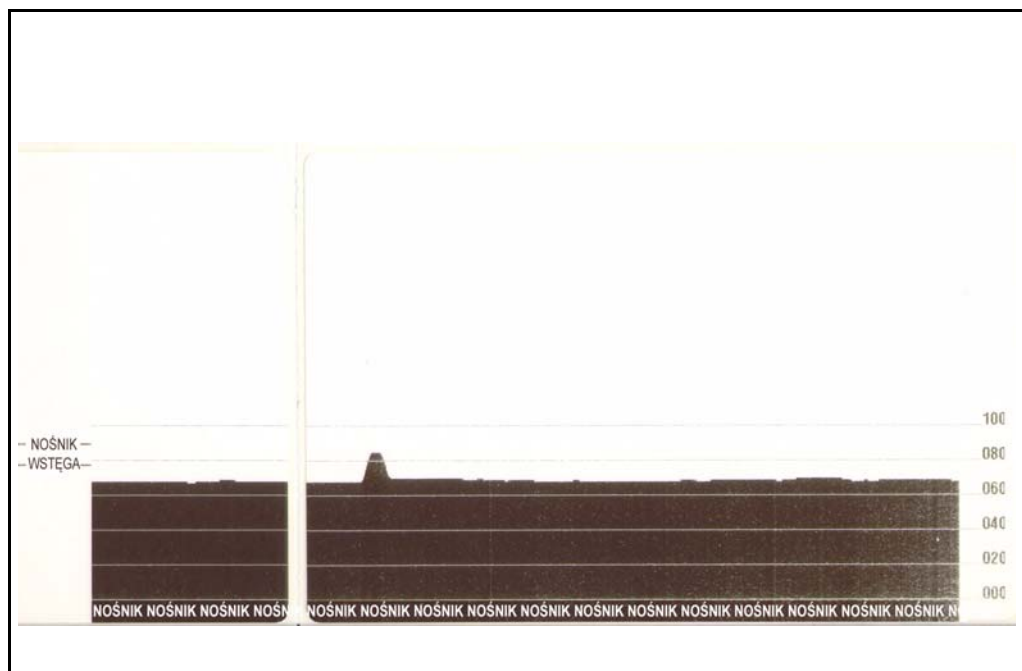
Kalibracja ręczna

Kalibrację ręczną zaleca się przeprowadzić przy każdorazowym użyciu nośników z nadrukiem lub gdy drukarka nie może przeprowadzić poprawnej kalibracji automatycznej.

1. Upewnij się, że nośnik został załadowany.
2. Włącz zasilanie drukarki.
3. Naciśnij i przytrzymaj przycisk podawania (Feed), aż zielona kontrolka stanu mignie raz, potem dwa razy, i tak dalej aż do uzyskania grupy siedmiu mignięć. Zwolnij przycisk podawania (Feed).
4. Drukarka dokona konfiguracji czujnika nośnika dla załadowanego podłoża nośnika. Po zakończeniu powyższej regulacji rolka będzie automatycznie wprowadzana do chwili, gdy jedna naklejka znajdzie się na głowicy drukującej. Wydrukowany zostanie profil ustawień czujnika nośnika (podobny do przykładu przedstawionego poniżej). Po zakończeniu operacji nowe ustawienia zostaną zapisane w pamięci, a drukarka będzie gotowa do normalnej pracy.
5. Naciśnij przycisk podawania (Feed). Nowa naklejka zostanie natychmiast wprowadzona. W przeciwnym razie spróbuj przywrócić ustawienia domyślne (zob. sekwencja czterech mignięć opisana w części “Tryby przycisku podawania (Feed)” znajdującej się w dalszej części tego rozdziału) i przeprowadzić ponowną kalibrację drukarki.



Uwaga • Przeprowadzanie ręcznej kalibracji wyłącza funkcję automatycznej kalibracji. Aby przywrócić funkcję automatycznej kalibracji, przywróć ustawienia domyślne drukarki (zob. sekwencja czterech mignięć opisana w części “*Tryby przycisku podawania (Feed)* na str. 83”, znajdującej się w dalszej części tego rozdziału).



Użycie naklejek testowych przy wykrywaniu i rozwiązywaniu problemów

Drukowanie naklejki konfiguracji

Wydrukowanie listy z bieżącą konfiguracją drukarki wymaga przeprowadzenia sekwencji jednego mignięcia przycisku podawania, opisanej w części *Tryby przycisku podawania (Feed)* na str. 83 niniejszego rozdziału.

```
PRINTER CONFIGURATION
Zebra Technologies
ZTC GK420t
10.0..... DARKNESS
5 IPS..... PRINT SPEED
+000..... TEAR OFF
TEAR OFF..... PRINT MODE
CONTINUOUS..... MEDIA TYPE
WEB..... SENSOR TYPE
AUTO..... SENSOR SELECT
THERMAL-TRANS..... PRINT METHOD
770..... PRINT WIDTH
1225..... LABEL LENGTH
39.0IN 989MM..... MAXIMUM LENGTH
CONNECTED..... USB COMM.
9600..... BAUD
8 BITS..... DATA BITS
NONE..... PARITY
DTR/XON/XOFF..... HOST HANDSHAKE
NONE..... PROTOCOL
<~> 7EH..... CONTROL CHAR
<^> 5EH..... COMMAND CHAR
<, > 2CH..... DELIM. CHAR
ZPL II..... ZPL MODE
NO MOTION..... MEDIA POWER UP
NO MOTION..... HEAD CLOSE
DEFAULT..... BACKFEED
+000..... LABEL TOP
+0000..... LEFT POSITION
NO..... HEXDUMP
050..... WEB S.
095..... MEDIA S.
015..... WEB GAIN
050..... MARK S.
014..... MARK GAIN
095..... MARK MED S.
006..... MARK MEDIA GAIN
096..... CONT MEDIA S.
010..... CONT MEDIA GAIN
060..... RIBBON OUT
040..... RIBBON GAIN
066..... TAKE LABEL
CWF..... MODES ENABLED
..... MODES DISABLED
832 8/MM FULL..... RESOLUTION
V61.15.1P35 <-..... FIRMWARE
V06.00.0..... HARDWARE ID
CUSTOMIZED..... CONFIGURATION
2944k.....R: RAM
1536k.....E: ONBOARD FLASH
NONE..... FORMAT CONVERT
60.963 IN..... LAST CLEANED
60.963 IN..... HEAD USAGE
60.962 IN..... TOTAL USAGE
60.963 IN..... RESET CNTR1
60.963 IN..... RESET CNTR2
123..... SERIAL NUMBER
2007-10-09 13:50:28 TIME STAMP
FIRMWARE IN THIS PRINTER IS COPYRIGHTED
```

Ponowna kalibracja

Przeprowadź ponowną kalibrację drukarki w przypadku wystąpienia nietypowych zachowań, takich jak pomijanie naklejek. Zob. sekwencja dwóch mignięć przycisku podawania, opisana w części *Tryby przycisku podawania (Feed)* na str. 83 niniejszego rozdziału.

Przywracanie ustawień fabrycznych

Niektóre problemy z drukarką można rozwiązać poprzez przywrócenie jej ustawień fabrycznych. Zob. sekwencja czterech mignięć przycisku podawania, opisana w części *Tryby przycisku podawania (Feed)* na str. 83 niniejszego rozdziału.

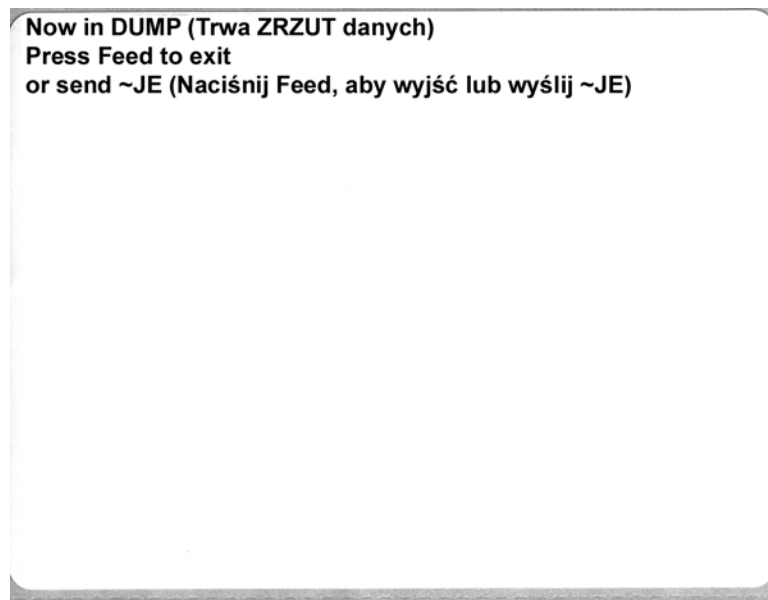
Diagnostyka problemów łączności

W przypadku wystąpienia problemów z przesyłaniem danych pomiędzy komputerem a drukarką należy przełączyć drukarkę w tryb diagnostyki problemów łączności. Drukarka wydrukuje znaki ASCII i ich odpowiedniki w notacji szesnastkowej (zob. przykład poniżej) dla wszelkich danych odebranych z hosta. Aby poznać sposób

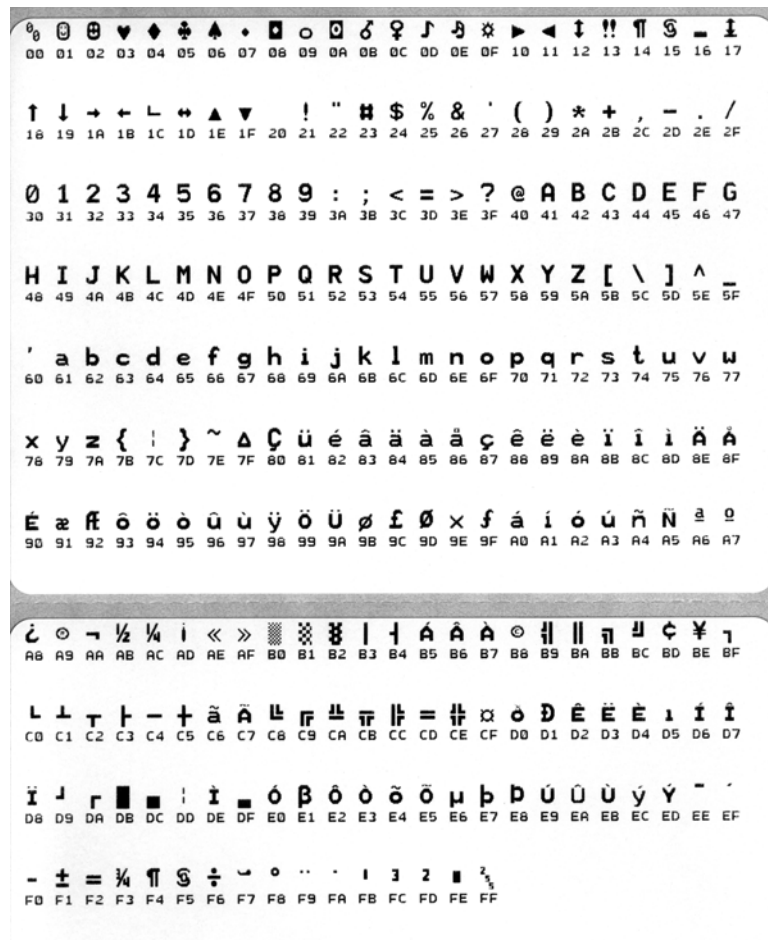
Dostępne są różne sposoby przejścia w tryb zrzutu danych szesnastkowych:

- Polecenie ZPL **~JD**
- Polecenie zrzutu EPL **dump**
- Włączenie zasilania urządzenia przy wciśniętym przycisku podawania (Feed). Zob. procedura trybu wyłączenia zasilania, opisana w części *Tryby przycisku podawania (Feed)* na str. 83 niniejszego rozdziału.

Drukarka wydrukuje komunikat 'Now in DUMP' ("Trwa zrzut danych", zob. poniżej) i przejdzie do górnej części kolejnej naklejki.



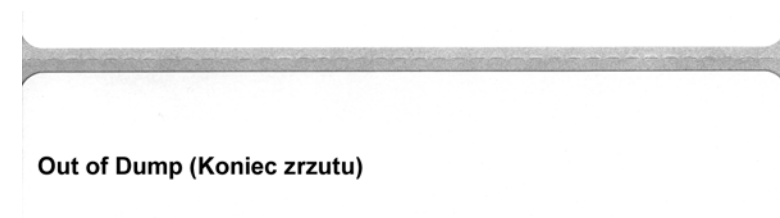
Poniższy rysunek przedstawia przykład wydruku trybu zrzutu (DUMP) danych łączności. Wydruk zawiera dane w zapisie szesnastkowym 00h-FFh (0-255 w układzie dziesiętnym), gdzie nad każdą wartością szesnastkową znajduje się przypisany do niej unikalny znak.



Puste wiersze pomiędzy danymi to miejsce, w którym znajduje się dziennik błędów portu szeregowego i danych Bluetooth. Mogą to być następujące błędy:

- F = Błąd ramki
- P = Błąd parzystości
- N = Błąd zakłóceń
- O = Błąd przepełnienia bufora

W celu zakończenia trybu diagnostyki należy wyłączyć, a następnie ponownie włączyć zasilanie drukarki. Inną metodą na opuszczenie trybu diagnostyki jest naciśnięcie przycisku podawania (Feed) tyle razy, ile trzeba w celu wykasowania bufora poleceń drukarki i wydrukowania na naklejce komunikatu 'Out of DUMP'.



Tryby przycisku podawania (Feed)

Tryb wyłączenia zasilania (Tryb diagnostyki problemów łączności)	
Przy wyłączonym zasilaniu drukarki należy nacisnąć i przytrzymać przycisk podawania (Feed), jednocześnie włączając zasilanie urządzenia.	
Sekwencja mignięć	Czynność
Szybkie miganie na czerwono	Tryb pobierania oprogramowania sprzętowego - Przycisk drukarki zaczyna szybko migać na czerwono, sygnalizując przejście w tryb pobierania oprogramowania sprzętowego. Zwolnienie przycisku pobierania (Feed) w tym momencie spowoduje uruchomienie drukarki w celu rozpoczęcia pobierania. Drukarka jest gotowa do rozpoczęcia pobierania oprogramowania sprzętowego, gdy kontrolka stanu zacznie powoli migać na przemian na czerwono i na zielono. Dodatkowe informacje na temat korzystania z narzędzia pobierania oprogramowania sprzętowego i plików dostępnego do użytku z niniejszą drukarką znajdują się w części <i>Wysyłanie plików do drukarki na str. 44</i> . Aktualizacje oprogramowania sprzętowego dla posiadanej drukarki są również dostępne w witrynie internetowej firmy Zebra pod adresem: www.zebra.com
Pomarańczowa	Normalny tryb pracy - Drukarka rozpoczyna normalną procedurę uruchamiania. Zwolnienie przycisku podawania (Feed) w tym momencie umożliwia normalne uruchomienie drukarki bez pobierania oprogramowania sprzętowego czy przechodzenia do trybu diagnostyki problemów łączności.
Zielona	Tryb diagnostyki problemów łączności (Dump) - Zwolnienie przycisku podawania (Feed), gdy tylko kontrolka stanu zmieni kolor na zielony. Drukarka wydrukuje komunikat 'Now in DUMP' na górnej części naklejki, a następnie przejdzie do kolejnej naklejki. Po wydrukowaniu pierwszej naklejki drukarka automatycznie przejdzie w tryb diagnostyki, w którym dokładnie odwzoruje odebrane później dane. <i>W celu zakończenia trybu diagnostyki należy wyłączyć, a następnie ponownie włączyć zasilanie drukarki. Inną metodą na opuszczenie trybu diagnostyki jest naciśnięcie przycisku podawania (Feed) tyle razy, ile trzeba w celu wykasowania bufora poleceń drukarki i wydrukowania na naklejce komunikatu 'Out of DUMP'.</i>

Tryby włączenia zasilania	
<p>Przy włączonym zasilaniu i zamkniętej pokrywie górnej, naciśnij i przytrzymaj przycisk podawania (Feed) przez kilka sekund. Zielona dioda stanu zacznie migać kilkakrotnie w sekwencji. Objaśnienie po prawej (Czynność) informuje o funkcji realizowanej poprzez zwolnienie przycisku po rozpoczęciu odpowiedniej liczby mignięć, ale przed rozpoczęciem kolejnej sekwencji.</p>	
Sekwencja mignięć	Czynność
*	<p>Stan konfiguracji - Drukuje naklejkę stanu ze szczegółową konfiguracją drukarki. Taka naklejka może służyć do sprawdzenia wydruku, ułatwienia konfiguracji łączności pomiędzy drukarką a komputerem, konserwacji, wykrywania i rozwiązywania problemów, jak również pomocy w kontaktach z obsługą klienta.</p>
* **	<p>Standardowa kalibracja nośnika - Drukarka wykrywa i konfiguruje rodzaj nośnika oraz jego długość, jak również dostosowuje czujniki mediów w celu zapewnienia optymalnej wydajności urządzenia dla załadowanego nośnika. Drukarka wprowadzi jedną do czterech naklejek.</p> <p><i>Uwaga: Użytkownicy obeznani ze sposobem obsługi drukarki stacjonarnej Zebra EPL mogą traktować ten tryb podawania jako odpowiednik kalibracji automatycznego wykrywania nośników przy uruchomieniu urządzenia.</i></p>
* ** ***	<p>Konfiguracja portu szeregowego - <i>Dotyczy jedynie drukarek wyposażonych w porty interfejsu szeregowego.</i></p> <p>W celu skasowania parametrów łączności. Naciśnij przycisk podawania (Feed) i zwolnij go, gdy dioda zacznie szybko migać na przemian na pomarańczowo i na zielono.</p> <p>W celu przeprowadzenia automatycznej synchronizacji szybkości transmisji: Wyślij sekwencję poleceń <code>^XA^XZ</code> do drukarki, gdy dioda stanu miga szybko na pomarańczowo i zielono. Po zakończeniu synchronizacji drukarki i komputera hosta, dioda stanu przestanie migać i zaświeci się na zielono. UWAGA: Podczas automatycznej synchronizacji szybkości transmisji opcja drukowania naklejek jest niedostępna.</p>
* ** *** ****	<p>Ustawienia fabryczne - Przywraca konfigurację drukarki do domyślnych ustawień i trybów fabrycznych. Lista najważniejszych ustawień kasowanych w ramach tego trybu podawania znajduje się na naklejce konfiguracyjnej. Kasowane są również inne ustawienia, które mogą być konfigurowane, przeglądane i kontrolowane wyłączenie za pośrednictwem opcji programowania. Następnie drukarka przeprowadza standardową kalibrację nośników.</p>
* ** *** **** *****	<p>Regulacja szerokości druku - Drukuje kolejne wartości szerokości druku w odstępach 4 mm, zaczynając od minimalnej i kończąc na maksymalnej. Naciśnij raz przycisk podawania (Feed), gdy drukarka osiągnęła żądaną wartość maksymalnej szerokości druku. Należy pamiętać, że sterownik drukarki i aplikacje mogą zastąpić to ustawienie.</p>
* ** *** **** ***** *****	<p>Regulacja stopnia zaczerwienia (gęstości) druku - Drukuje kolejne wzory pasków w odstępach co cztery (4) stopnie wartości zaczerwienia ZPL, zaczynając od najniższego stopnia zaczerwienia (gęstość/temperatura druku) i kończąc na maksymalnym ustawieniu zaczerwienia dla drukarki. Naciśnij jednokrotnie przycisk podawania (Feed), gdy wzór będzie wyraźny i czytelny. Nie zwiększaj dalej ustawienia stopnia zaczerwienia. Czytelność wzoru może ulec pogorszeniu w wyniku zniekształcenia szerokości paska. Należy pamiętać, że sterownik drukarki i aplikacje mogą zastąpić to ustawienie.</p>
* ** *** **** ***** ***** *****	<p>Ręczna kalibracja nośnika - Drukarka przeprowadza dokładne testy w celu wykrycia i konfiguracji rodzaju nośnika i jego długości, a następnie dostosowuje czujniki mediów w celu zapewnienia optymalnej wydajności urządzenia dla załadowanego nośnika. Kalibrację ręczną zaleca się przeprowadzić przy każdorazowym użyciu nośników z nadrukiem, druku na podłożu lub gdy drukarka nie może przeprowadzić poprawnej kalibracji automatycznej. Wydrukowany zostanie profil graficzny wykrywania nośników. Dodatkowe informacje i zagadnienia znajdują się w części <i>Kalibracja ręczna na str. 79</i>.</p>

Jeśli przycisk podawania (Feed) został naciśnięty i przytrzymany po zakończeniu sekwencji składającej się z ośmiu mignięć, jego zwolnienie powoduje opuszczenie trybu konfiguracji.



Załącznik

Niniejszy rozdział zawiera informacje na temat podłączenia interfejsu drukarki.

Treść

Interfejs USB	86
Interfejs Ethernet	87
Interfejs portu szeregowego	88

Interfejs USB

Rysunek poniżej ilustruje sposób podłączenia przewodów wymaganych do korzystania z interfejsu USB drukarki.

W celu zapewnienia zgodności ze specyfikacją USB 2.0, drukarka wymaga użycia przewodów opatrzonych certyfikatem "Certified USB™".

Styk	Sygnal
1	Vbus - bez podł.
2	D-
3	D+
4	Uziemienie
Oslona	Ekran / Żyła ciągłości

Informacje na temat systemów operacyjnych i sterowników obsługiwanych przez drukarkę znajdują się na płycie CD z oprogramowaniem i dokumentacją oraz w witrynie drukarki Zebra, dostępnej pod następującym adresem:

<http://www.zebra.com>

Dodatkowe informacje na temat interfejsu USB można uzyskać w witrynie USB, dostępnej pod następującym adresem:

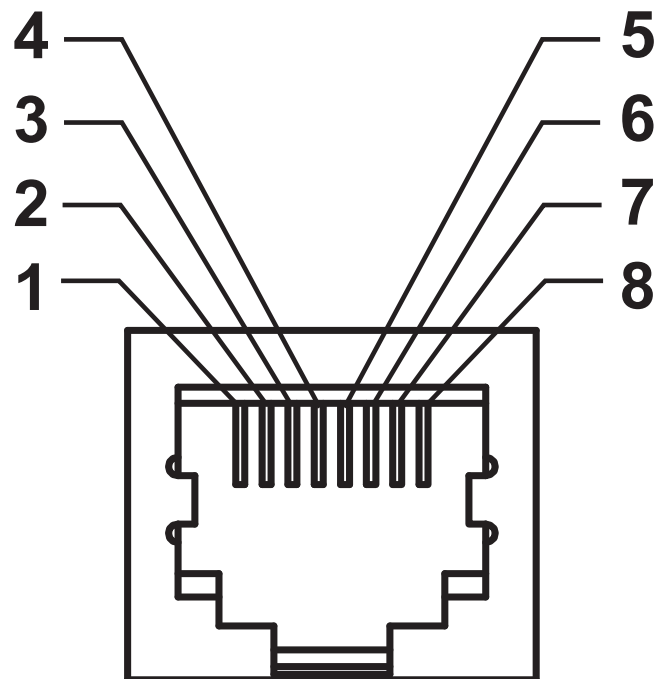
<http://www.usb.org>

Interfejs Ethernet

Interfejs Ethernet wymaga użycia kabla Ethernet UTP RJ45 o kat. 5 lub wyższej.

Poniższa tabela przedstawia przypisanie styków kabla łączności.

Sygnal	Styk	Styk	Sygnal
Tx+	1	1	Tx+
Tx-	2	2	Tx-
Rx+	3	3	Rx+
—	4	4	—
—	5	5	—
Rx-	6	6	Rx-
—	7	7	—
—	8	8	—



Interfejs portu szeregowego

Styk	Opis
1	Niewykorzystane
2	RXD (odbiór danych) wysyłany do drukarki
3	TXD (transmisja danych) wysyłany z drukarki
4	DTR (gotowość terminala) wysyłany z drukarki -- kontrola czasu wysyłania danych przez host
5	Uziemienie obudowy
6	DSR (gotowość do wymiany sygnałów sterujących) wysyłany do drukarki
7	RTS (żądanie wysyłania) wysyłany z drukarki -- zawsze w stanie aktywnym (ACTIVE) po włączeniu drukarki
8	CTS (gotowość do wysyłania) - Niewykorzystywany przez drukarkę
9	+5 V przy 0,75 A z bezpiecznikiem

Maksymalne natężenie prądu przechodzącego przez port szeregowy i/lub równoległy drukarki nie może przekraczać 0,75 A.

Po wybraniu uzgadniania XON/XOFF, przepływ danych jest kontrolowany przez następujące kody ASCII: DC1 (XON) oraz DC3 (XOFF). Opcja kontroli za pośrednictwem sygnału DTR nie będzie dostępna.

Połączenie wzajemne do urządzeń DTE — Drukarka została skonfigurowana jako terminal (DTE). Do podłączenia drukarki do innych urządzeń DTE (takich jak port szeregowy komputera stacjonarnego) należy użyć kabla RS-232 typu null modem (z przeplotem). Rysunek 31 przedstawia schemat wymaganych połączeń.

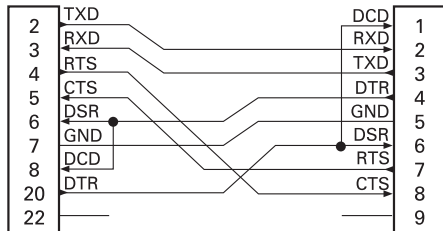
Połączenie wzajemne do urządzeń DCE — W przypadku podłączenia własnego interfejsu RS-232 drukarki do urządzenia komunikacji danych (DCE), takiego jak modem, konieczne jest użycie STANDARDOWEGO przewodu RS-232 (bezpośredniego) jako kabla interfejsu łączności. Rysunek 32 przedstawia schemat wymaganych połączeń.

Połączenie do klawiatury z wyświetlaczem KDU (Keyboard Display Unit) — Klawiatura KDU to wyspecjalizowane wyposażenie dodatkowe drukarek DCE, które wymaga zastosowania specjalnego adaptera portu szeregowego firmy Zebra. Klawiatura KDU jest obecnie dostarczana wraz z adapterem KDU; numer adaptera KDU w zestawie części Zebra to 105934-088.

Podłączanie drukarki do urządzenia DTE

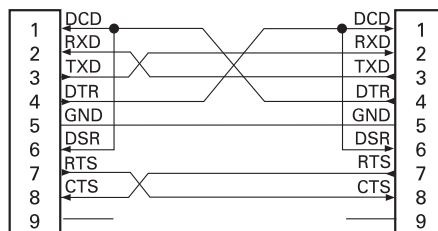
DB-25S
Złącze
do urządzenia DTE (PC)

DB-9P
Złącze
do drukarki



DB-9S
Złącze
do urządzenia DTE (PC)

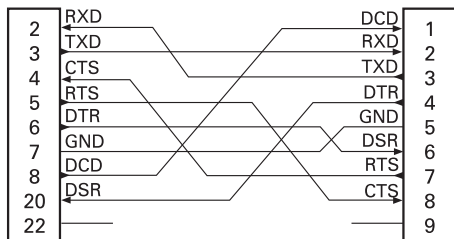
DB-9P
Złącze
do drukarki



Podłączanie drukarki do urządzenia DCE

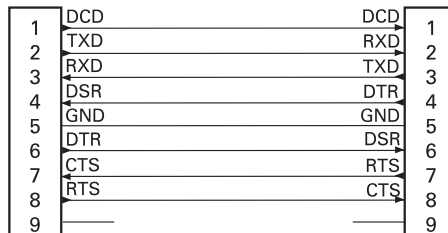
DB-25S
Złącze
do urządzenia DCE

DB-9P
Złącze
do drukarki



DB-9S
Złącze
do urządzenia DCE

DB-9P
Złącze
do drukarki





Notatki •
